

# Máquina Florestal 2144G

119 kW (159 HP)



JOHN DEERE

## CARACTERÍSTICAS

Cabine florestal com estruturas de proteção ROPS/FOPS/OPS padrão, janelas de policarbonato e para-brisa dianteiro com 32 mm (1,3") de espessura.

Economia de combustível excepcional.

Harvester de 25 toneladas com estrutura da esteira, com roletes adicionais, para aumentar a estabilidade e a durabilidade da máquina.

Plataforma giratória com impulsor, para aumentar a resistência e o desempenho.

Sapatos de esteira opcionais, com garra dupla, para trabalho pesado.

Conjunto hidráulico plenamente integrado para o cabeçote H215E.



<b>Motor</b>	<b>2144G</b>
Fabricante / Modelo	John Deere PowerTech™ Plus 6,8 L
Normas de emissões para uso fora de estrada	Tier 3 (EPA)/Fase IIIA (UE)
Potência nominal líquida (ISO 9249)	119 kW (159 HP) a 2.000 rpm
Nº de cilindros / Cilindrada	6 cilindros / 6,8 L (415 pol. <sup>3</sup> )
Desempenho em rampas	70% (35°)
Aspiração	Intercooler ar a ar, turboalimentado
Capacidade do tanque de combustível	585 L (154,5 galões)
<b>Arrefecimento</b>	
Ventilador de sucção reversível, acionado hidráulicamente, com transmissão de montagem remota	
<b>Trem de força</b>	
Avanço de 2 velocidades, com transmissão automática	
Velocidade máxima de deslocamento	
Marcha baixa	3,22 km/h (2,0 mph)
Marcha alta	4,83 km/h (3,0 mph)
Força máxima na barra de tração	22.634 kgf (49.900 lbf)
<b>Sistema hidráulico</b>	
De centro aberto, acionado por válvula piloto	
<b>Bombas principais</b>	2 bombas de deslocamento variável
Vazão nominal máxima (x2)	212 L/m (56,0 gpm)
<b>Bomba piloto</b>	1 engrenagem
Vazão nominal máxima	30,2 L/m (8,0 gpm)
Ajuste de pressão	3.900 kPa (566 PSI)

**Sistema hidráulico (continuação) 2144G**

**Pressão de operação do sistema**

Circuitos dos implementos	34.300 kPa (4.975 PSI)
Circuitos de deslocamento	34.300 kPa (4.975 PSI)
Circuitos de giro	32.400 kPa (4.830 PSI)
Amplificação de potência	38.000 kPa (5.511 PSI)
Circuitos pilotos a 34 L/m (8,9 gpm)	3.900 kPa (566 PSI)

**Controles**

Alavancas com servocomandos; piloto hidráulico de baixo esforço e curto alcance, com alavanca de desligamento

**Sistema elétrico**

Luzes 12 de LED opcionais (1 na câmera de marcha à ré)

**Trem de rodagem**

Roletes superiores (de cada lado)	2
Roletes inferiores (de cada lado)	9
Sapatas com semi-garras triplas (de cada lado)	51
Distância entre as esteiras	190 mm (7,5")
Ajuste da esteira	Hidráulico
Guias da esteira	Proteções contra rochas fixadas por toda a extensão da esteira
Tipo de esteira	Vedada e lubrificada

**Pressão sobre o solo**

	Lança padrão	Lança de longo alcance
Sapatas com semi-garras triplas de 600 mm (24"), sem implemento	50,8 kPa (7,36 PSI)	51,0 kPa (7,39 PSI)

**Estrutura superior**

Contrapeso padrão (com tampa) 4.250 kg (9.370 lbs)

**Mecanismo de giro**

Velocidade de giro	12,6 rpm
Torque de giro	74.376 N.m (54.857 lbs.pés)

**Peso operacional**

Com tanque de combustível cheio, operador de 79 kg (175 lbs), contrapeso de 4.250 kg (9.370 lbs) e sapatas com semi-garras triplas de 600 mm (24"); sem caixa de ferramentas e sem implemento

	Lança padrão	Lança de longo alcance
Peso	25.572 kg (56.377 lbs)	25.672 kg (56.597 lbs)

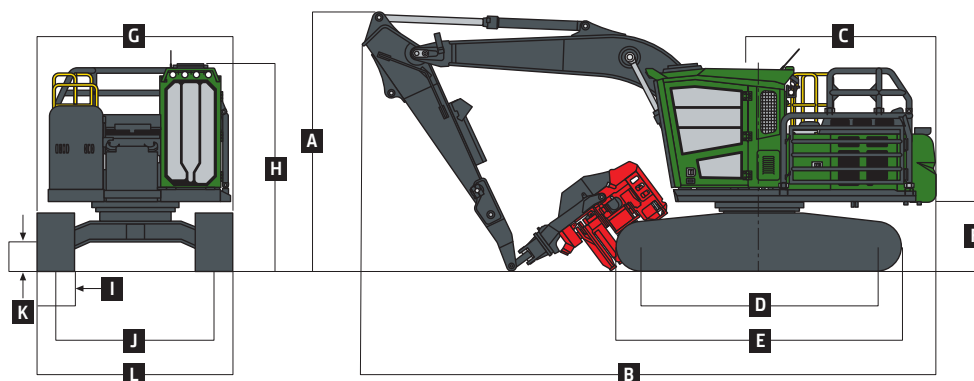
**Dimensiones operacionais**

Com tanque de combustível cheio, operador de 79 kg (175 lbs), contrapeso de 4.250 kg (9.370 lbs) e sapatas com semi-garras triplas de 600 mm (24")

	Lança padrão	Lança de longo alcance
<b>A</b> Alcance máximo	8,5 m (27' 10,7")	8,5 m (27' 10,7")
<b>A'</b> Alcance máximo ao nível do solo	8,3 m (27' 2,8")	8,31 m (27' 3")
<b>B</b> Profundidade máxima de escavação	5,23 m (17' 1,7")	4,28 m (14' 0,6")
<b>C</b> Altura máxima de trabalho	8,39 m (27' 6,4")	9,34 m (30' 7,8")
<b>D</b> Raio de giro mínimo	3,45 m (11' 3,8")	2,33 m (7' 7,8")
<b>E</b> Raio de giro traseiro	2,89 m (9' 5,8")	2,89 m (9' 5,8")

**Dimensões da máquina**

<b>A</b> Altura (cabine de entrada lateral)	3,90 m (12' 9,5")
<b>B</b> Comprimento total	9,73 m (31' 11,1")
<b>C</b> Comprimento da extremidade traseira/raio de giro	2,89 m (9' 5,8")
<b>D</b> Distância entre as linhas centrais da roda guia e da roda motriz	3,84 m (12' 7,2")
<b>E</b> Comprimento do trem de rodagem	4,64 m (15' 2,7")
<b>F</b> Vão livre do contrapeso	1,08 m (3' 6,5")
<b>G</b> Largura da estrutura superior	2,98 m (9' 9,3")
<b>H</b> Altura da cabine (cabine de entrada lateral)	3,35 m (10' 11,9")
<b>I</b> Largura das sapatas das esteiras (de 600 mm [24"])	0,60 m (23,6")
<b>J</b> Distância entre as linhas centrais das rodas motrizes (trem de rodagem de 2,6 m [8' 7"])	2,59 m (8' 6")
<b>K</b> Vão livre sobre o solo (trem de rodagem de 2,6 m [8' 7"])	0,50 m (19,7")
<b>L</b> Largura do trem de rodagem (de 2,6 m [8' 7"] com sapatas de 600 mm [24"])	3,19 m (10' 5,6")



SÉRIE G

# MÁQUINA FLORESTAL 2144G



JOHN DEERE



**EFICIENTE, ÁGIL,  
PRODUTIVA**



*DERRUBA E*  
**EMPILHA.**



MANTENHA DISTÂNCIA DE 300 FT/90 M

2144G



JOHN DEERE



MANTENHA DISTÂNCIA MÍNIMA 30M/TS

### ***CONSTRUÍDA COM A PARTICIPAÇÃO DO CLIENTE***

Para projetar nossas máquinas, fomos à floresta e nos reunimos com os madeireiros - aqueles que vivenciam isso todos os dias. Deixamos-os falar. E nós ouvimos.

Por meio da nossa Ouvidoria, coletamos informações valiosas de clientes como você. Em seguida, passamos incontáveis horas testando nossas máquinas até que as acertamos perfeitamente.

A 2144G é carregada com recursos sem os quais você não conseguirá imaginar viver, incluindo grandes atualizações na cabine que definem novos padrões de conforto e segurança. E uma série de melhorias que aumentam a produtividade, proporcionando maior tempo de atividade e eficiência, e menores custos operacionais diários.

Projetada apenas para você. Baseada em modelos comprovados. E apoiada por mais de meio século de experiência na floresta. Esta máquina irá redefinir suas expectativas sobre o que uma máquina florestal pode fazer.

## FACILITA O TRABALHO NA FLORESTA

# A Coleta e o carregamento dos troncos acaba de ficar mais produtiva.

Para tornar esta máquina a melhor possível, ouvimos nossos clientes mais exigentes – os proprietários e operadores como você – para construir uma máquina específica para as suas necessidades.

### Sistema de arrefecimento robusto

Radiadores grandes, duráveis e de alta capacidade, em conjunto com o fluxo de ar otimizado, ajudam a reduzir as temperaturas hidráulicas de operação, para maximizar a vida útil dos componentes.

### Estruturas duráveis

Com base em componentes comprovados da escavadeira de 25 toneladas, como o sistema de giro, esteiras, chassis e estrutura principais robustos e duráveis, foram projetados para suportar as aplicações mais rudes e proporcionar vida longa.

### Ventilador hidráulico reversível

O ventilador de velocidade variável acionado hidráulicamente, funciona somente quando necessário, conservando a energia e economizando combustível. O fluxo de ar é revertido automaticamente para ejetar os detritos dos núcleos do radiador, aumentando seu intervalo de manutenção.

### Conforto e segurança do operador

Nossa cabine topo de linha está repleta de recursos projetados para manter os operadores mais produtivos. E o mais importante, ela é totalmente certificada para ROPS / FOPS / OPS, para que você possa ficar tranquilo sabendo que seus operadores estão protegidos.



 VENTILADOR REVERSÍVEL =  
MENOS MANUTENÇÃO

 **100%**  
CABINE CERTIFICADA  
ROPS / FOPS / OPS



## PROJETADA PELOS CLIENTES FLORESTAIS, PARA AS FLORESTAS

# Projeto da cabine com foco no operador.

A cabine da 2144G foi projetada com a contribuição daqueles que mais importam - as pessoas que coletam árvores o dia todo. É por isso que ela é construída com recursos de combate à fadiga, como excelente visibilidade das janelas, eficiente controle de temperatura por meio de um sistema comprovado de distribuição de ar, assentos com suspensão pneumática e controles ergonômicos. Além disso, é totalmente certificada para ROPS / FOPS / OPS e inclui cinto de segurança de quatro pontos opcional, maximizando a segurança do operador.

### Controles sem esforço

As alavancas piloto, ergonomicamente corretas, fornecem controle suave e preciso na ponta dos dedos com menor movimento ou esforço.

### Modos de operação pré-programados

Os operadores podem escolher entre os modos **Economia**, **Potência** e **Alta Produtividade** com o toque de um botão. A escolha do modo também pode ser bloqueada pelo proprietário da máquina para melhorar o consumo de combustível, com modos adicionais programados disponíveis pelo seu distribuidor.

### Monitor de fácil leitura

A tela de LCD colorida, em vários idiomas, fornece acesso intuitivo a uma riqueza de dados e funções da máquina, ajudando a entregar as informações aos operadores de forma a otimizar sua produtividade.

### Cabine espaçosa e confortável

Cabine espaçosa ostenta substancial espaço para as pernas e é montado com isolamento espaço para as pernas e é montado com isolamento suavizando o passeio em terrenos acidentados, minimizando substancialmente a fadiga.

### Excelente visibilidade

Extensos estudos de realidade virtual e testes de campo com as máquinas, resultaram em um projeto de cabine com excelente visibilidade ao todo o redor. As janelas de pol.icarbonato moldado por injeção atendem aos requisitos de segurança de forma duradoura, ao mesmo tempo que proporcionam ampla visibilidade. A nova opção de elevador extra-longo fornecido de fábrica, fornece 48 pol.egadas adicionais sob a cabine, melhorando a visão para o carregamento de caminhões e facilita a instalação da garra suspensa.





## PRODUTIVIDADE QUE SE VÊ Faça com facilidade.

Navegar em encostas íngremes. Manobrar em filas estreitas. Coletar e carregar troncos dia após dia. A Máquina Florestal 2144G foi construída para ser uma potência na sua plantação. Extensões infinitas de madeira não são páreo para sua combinação de potência e agilidade.

### **Opções de iluminação aperfeiçoadas**

O pacote opcional de LED de 12 luzes oferece excelente iluminação da área de trabalho e maior eficiência em situações de pouca luz.

### **Núcleo sólido**

Com base na 2154G, a interface robusta entre a lança, a estrutura principal e o pino da lança de grande diâmetro, aumentam a vida útil dos componentes e diminuem a possibilidade de manutenção não programada.

### **Base estável**

A estrutura da esteira de nove roletes e a corrente reforçada (HD) da esteira opcional, fornecem excelente estabilidade e menor desgaste dos componentes do material rodante.



# ADICIONE MAIS HORAS AO SEU DIA

COM O PACOTE OPCIONAL DE ILUMINAÇÃO LED

MANTENHA DISTÂNCIA DE 300 FT/90 M

# A PROVA ESTÁ NOS NÚMEROS.

## **Economia de combustível real**

O motor PowerTech™ Plus 6,8Litros e padrão de emissões EPA Tier 3 / EURO IIIA, melhora o tempo de atividade e fornece um forte equilíbrio de potência e eficiência, ao mesmo tempo que mantém uma excelente economia de combustível.

## **Diagnóstico Remoto**

Quando equipado com JDLink™, os diagnósticos remotos são rápidos e precisos, e a resposta de serviço rápida com a peça certa na primeira vez, através da excepcional disponibilidade de peças e suporte do distribuidor, que estão sempre ao seu alcance.



### **Potência 24 horas**

A capacidade total de combustível de 585 litros e o reservatório de óleo da corrente no braço, permitem ação diária e produtividade ininterrupta. A utilização opcional do óleo hidráulico SAE 15W40, reduz o número de fluidos necessários no local de trabalho, aumentando a facilidade de manutenção.

### **Manutenção conveniente**

A manutenção ao nível do solo e os filtros convenientemente localizados, assim como os pontos de abastecimento de fluidos e pontos de graxa, ajudam a facilitar as verificações diárias e a manutenção preventiva.

### **Paz de espírito**

Trabalhe com sua nova máquina florestal até o limite, sabendo que sua garantia estrutural terá cobertura de 10.000 horas.

### **Produtividade do seu jeito**

Três modos de produtividade permitem ajustar a máquina à respectiva aplicação. O modo Economia fornece o equilíbrio ideal de potência, velocidade e desempenho, para obter a máxima economia de combustível. O modo Potência oferece mais força para fornecer condições padrão de trabalho. E o modo Alta Produtividade maximiza a potência e a resposta hidráulica para ciclos de trabalho mais rápidos. Quer mais opções? Consulte seu distribuidor sobre como adicionar modos de operação adicionais.



## 2144G

Embora sejam fornecidas informações, imagens e descrições gerais, algumas ilustrações e textos podem incluir opcionais e acessórios do produto NÃO DISPONÍVEIS em todas as regiões e, em alguns países, os produtos e acessórios podem exigir modificações ou acréscimos para garantir a conformidade com os regulamentos locais desses países.

<b>Motor</b>	<b>2144G</b>		
Fabricante e Modelo	John Deere PowerTech™ Plus 6.8 L		
Normas de emissões Fora-de-Estrada	EPA Tier 3/EU Stage IIIA		
Potência líquida máxima (ISO 9249)	119 kW (159 hp) at 2,000 rpm		
Cilindros	6		
Cilindrada	6.8 L (415 pol.)		
Desempenho em rampas	70% (35 graus)		
Aspiração	Turboalimentado, intercooler ar-ar		
<b>Arrefecimento</b>			
Acionamento do ventilador	Ventilador reversível do tipo sucção, de resfriamento sob demanda e acionamento hidráulico montado remotamente		
<b>Transmissão</b>			
Propulsão de 2 velocidades com mudança automática			
Velocidade máxima de deslocamento			
Baixa	3.22 km/h (2.0 mph)		
Alta	4.83 km/h (3.0 mph)		
Força máxima na barra de tração	22 634 kgf (49,900 lbf)		
<b>Freios</b>			
Giro	Discos úmidos, aplicado por mola, liberação hidráulica		
Propulsão	Aplicado por mola, liberação hidráulica		
<b>Sistema Hidráulico</b>			
De centro aberto, acionado por válvula piloto			
<b>Bombas principais</b>	2 bombas de deslocamento variável		
Vazão nominal máxima x 2	212 L/m (56.0 gpm)		
<b>Bomba piloto</b>	1 engrenagem		
Vazão nominal máxima	30.2 L/m (8.0 gpm)		
Ajuste de pressão	3900 kPa (566 PSI)		
<b>Pressão de operação do sistema</b>			
Circuitos			
Implemento	34 300 kPa (4,975 PSI)		
Deslocamento	34 300 kPa (4,975 PSI)		
Giro	32 400 kPa (4,830 PSI)		
Circuito piloto a 34 L/m (8,9 gpm)	3900 kPa (566 PSI)		
Amplificação de potência	38 000 kPa (5,511 PSI)		
<b>Controles</b>	Alavancas piloto; curso curto, controles piloto hidráulico de baixo esforço com alavanca de corte		
<b>Cilindros</b>			
	<i>Diâmetro</i>	<i>Haste</i>	<i>Curso</i>
<b>Lança (2)</b>	120 mm (4.72 pol.)	85 mm (3.35 pol.)	1260 mm (49.61 pol.)
<b>Braço (1)</b>	135 mm (5.31 pol.)	95 mm (3.74 pol.)	1475 mm (58.07 pol.)
<b>Sistema Elétrica</b>			
Número de baterias	2 (12 volt)		
Capacidade da bateria	1,000 CCA		
Classificação do alternador	80 A		
<b>Luzes</b>			
Trabalho (opcional)	11 LEDs		
Acesso (opcional)	1 LED (Parte Traseira da Cabine Lado Direito)		
Câmera de marcha à ré	Padrão		
<b>Material rodante</b>			
Roletes (por lado)			
Superiores	2		
Esteira	9		
Sapatas com semi-garras triplas (por lado)	51		
Distância entre material rodante	190 mm (7.5 pol.)		
Ajuste da esteira	Hidráulico		
Guias da esteira	Proteções integrais contra pedras aparafusadas		
Corrente	Selada e lubrificada		



Embora sejam fornecidas informações, imagens e descrições gerais, algumas ilustrações e textos podem incluir opcionais e acessórios do produto NÃO DISPONÍVEIS em todas as regiões e, em alguns países, os produtos e acessórios podem exigir modificações ou acréscimos para garantir a conformidade com os regulamentos locais desses países.

#### Pressão sobre o solo

600-mm (24 pol.) Sapatas com semi-garras triplas	<i>Lança Padrão</i>	<i>Lança de longo alcance</i>
Sem implemento	50.8 kPa (7.36 PSI)	51.0 kPa (7.39 PSI)
Apenas com a ferramenta	51.3 kPa (7.44 PSI)	51.5 kPa (7.46 PSI)

#### Estrutura superior

Contrapeso padrão (com tampas)	4250 kg (9.370 lb.)
--------------------------------	---------------------

#### Mecanismo de giro

Velocidade de giro	12.6 rpm
Torque de giro	74 376 Nm (54.857 lb.-pés)

#### Mantenabilidade

##### Capacidades de abastecimento

Tanque de combustível	585.0 L (154.5 galões)
Sistema de arrefecimento	25.0 L (6.6 galões)
Cárter do motor (incluindo filtro)	23.0 L (6.1 galões)
Tanque de óleo hidráulico	135.0 L (35.7 galões)
Sistema hidráulico	244.0 L (64.5 galões)
Rolamento da engrenagem de giro	17.0 kg (37.5 lb.)
Caixa de engrenagens	
Giro	7.0 L (1.9 galões)
Deslocamento (cada)	6.2 L (1.6 galões)
Bomba de acionamento	1.0 L (1.1 qt.)
Armazenamento de óleo de corrente	250.0 L (66.0 galões)

#### Pesos operacionais

Com tanque de combustível cheio, operador de 79 kg (175 lb.), contrapeso de 4.250 kg (9.370 lb.) e sapatas com semi-garras triplas de 600 mm (24 pol.)

	<i>Lança Padrão</i>	<i>Lança de longo alcance</i>
Sem implemento ou Ferramenta	25 085 kg (55.303 lb.)	25 187 kg (55.528 lb.)
Apenas com a ferramenta	25 385 kg (55.964 lb.)	25 487 kg (56.189 lb.)
Com caçamba reforçada (HD) de 1.220 mm (48 pol.), 1,18 m <sup>3</sup> e sem porta-ferramenta	26.196 kg (57.752 lb.)	26.298 kg (57.977 lb.)

#### Opção de Carregador de Toras braço de (2,9-m [9 pés 6 pol.], inclui levantador de cabine de 1.2-m [48 pol.]

Apenas com a ferramenta	N/A	26 321 kg (58.028 lb.)
Sem Implemento ou Ferramenta	N/A	26 053 kg (57.437 lb.)

Embora sejam fornecidas informações, imagens e descrições gerais, algumas ilustrações e textos podem incluir opcionais e acessórios do produto NÃO DISPONÍVEIS em todas as regiões e, em alguns países, os produtos e acessórios podem exigir modificações ou acréscimos para garantir a conformidade com os regulamentos locais desses países.

## Dimensões operacionais

Com tanque de combustível cheio, operador de 79 kg (175 lb.), contrapeso de 4.250 kg (9.370 lb.) e sapatas com semi-garras triplas de 600 mm (24 pol.)

*Lança Padrão* *Lança de longo alcance*

### Sem Implemento ou Ferramenta

A	Alcance máximo	8.50 m (27 pés 10.7 pol.)	8.50 m (27 pés 10.7 pol.)
A <sup>I</sup>	Alcance máximo ao nível do solo	8.30 m (27 pés 2.8 pol.)	8.31 m (27 pés 3.0 pol.)
B	Profundidade máxima de trabalho	5.23 m (17 pés 1.7 pol.)	4.28 m (14 pés 0.6 pol.)
C	Altura máxima de trabalho	8.39 m (27 pés 6.4 pol.)	9.34 m (30 pés 7.8 pol.)
E	Raio de giro mínimo	3.45 m (11 pés 3.8 pol.)	2.33 m (7 pés 7.8 pol.)
F	Raio de giro traseiro	2.89 m (9 pés 5.8 pol.)	2.89 m (9 pés 5.8 pol.)

### Com Ferramenta

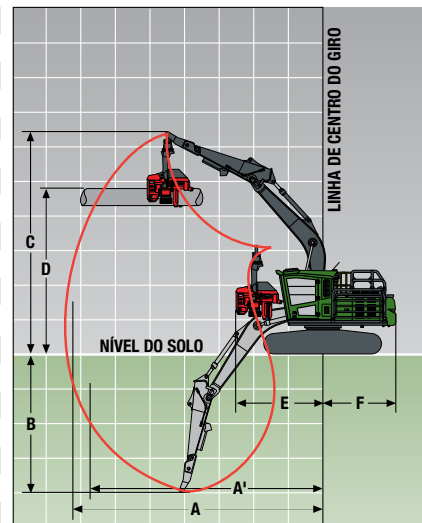
A	Alcance máximo	9.36 m (30 pés 8.5 pol.)	9.36 m (30 pés 8.5 pol.)
A <sup>I</sup>	Alcance máximo ao nível do solo	9.18 m (30 pés 1.4 pol.)	9.34 m (30 pés 7.7 pol.)
B	Profundidade máxima de trabalho	6.14 m (20 pés 1.8 pol.)	5.19 m (17 pés 0.3 pol.)
C	Altura máxima de trabalho	8.81 m (28 pés 10.9 pol.)	10.01 m (32 pés 10.1 pol.)
E	Raio de giro mínimo	3.45 m (11 pés 3.8 pol.)	2.33 m (7 pés 7.7 pol.)
F	Raio de giro traseiro	2.89 m (9 pés 5.8 pol.)	2.89 m (9 pés 5.8 pol.)

### Com caçamba reforçada (HD) de 1.220 mm (48 pol.), 1,18 m<sup>3</sup> (2.444 lb.) e sem porta-ferramenta

A	Alcance máximo	9.97 m (32 pés 8.5 pol.)	9.97 m (32 pés 8.5 pol.)
A <sup>I</sup>	Alcance máximo ao nível do solo	9.81 m (32 pés 2.2 pol.)	9.81 m (32 pés 2.2 pol.)
B	Profundidade máxima de trabalho	6.68 m (21 pés 11 pol.)	5.59 m (18 pés 4.1 pol.)
C	Altura máxima de trabalho	9.68 m (31 pés 9.1 pol.)	10.78 m (35 pés 4.4 pol.)
D	Altura máxima de despejo	6.95 m (22 pés 9.6 pol.)	7.90 m (25 pés 11 pol.)
E	Raio mínimo de giro	3.45 m (11 pés 3.8 pol.)	2.33 m (7 pés 7.7 pol.)
F	Raio de giro traseiro	2.89 m (9 pés 5.8 pol.)	2.89 m (9 pés 5.8 pol.)

### Com Ferramenta, Processador Waratah H215E e Rotor BBR15H

A	Alcance máximo	9.36 m (30 pés 8.5 pol.)	9.36 m (30 pés 8.6 pol.)
A <sup>I</sup>	Alcance máximo ao nível do solo	9.18 m (30 pés 1.5 pol.)	9.34 m (30 pés 7.7 pol.)
B	Profundidade máxima de trabalho	6.14 m (20 pés 1.7 pol.)	5.19 m (17 pés 0.3 pol.)
C	Altura máxima de trabalho	8.81 m (28 pés 10.9 pol.)	10.01 m (32 pés 10.1 pol.)
D	Altura máxima da tora nivelada (dependente do implemento)	6.77 m (22 pés 2.5 pol.)	7.97 m (26 pés 1.8 pol.)
E	Raio de giro mínimo	3.55 m (11 pés 7.8 pol.)	3.26 m (10 pés 8.2 pol.)
F	Raio de giro traseiro	2.89 m (9 pés 5.8 pol.)	2.89 m (9 pés 5.8 pol.)

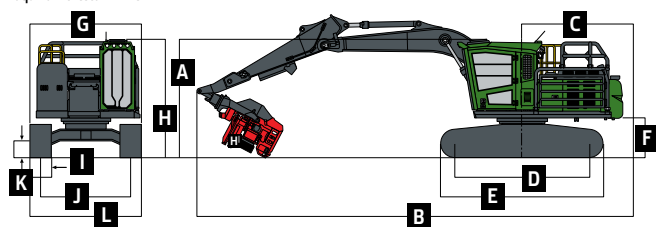


## Dimensões da máquina

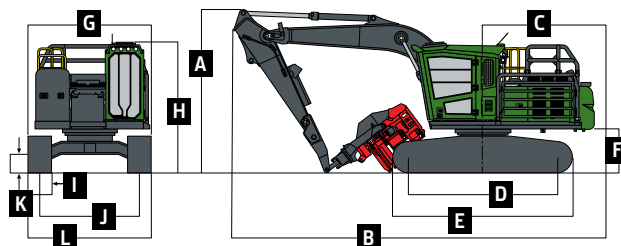
2144G

A	Altura (cabine de entrada lateral)	3.90 m (12 pés 9.5 pol.)
B	Comprimento total	9.73 m (31 pés 11.1 pol.)
C	Comprimento da extremidade traseira/raio de giro	2.89 m (9 pés 5.8 pol.)
D	Distância entre as linhas de centro da roda-guia e da roda-motriz	3.84 m (12 pés 7.2 pol.)
E	Comprimento do trem de rodagem	4.64 m (15 pés 2.7 pol.)
F	Vão livre do contrapeso	1.08 m (3 pés 6.5 pol.)
G	Largura da estrutura superior	2.98 m (9 pés 9.3 pol.)
H	Altura da cabine (cabine de entrada lateral)	3.35 m (10 pés 11.9 pol.)
I	Largura das sapatas das esteiras (de 600 mm [24"])	0.60 m (23.6 pol.)
J	Distância entre as linhas de centro das rodas-motrizes	2.59 m (8 pés 6.0 pol.)
K	Vão livre do solo (material rodante	0.50 m (19.7 pol.)
L	Largura do material rodante (de 2,6 m [8 pés 7 pol.]) com sapatas de 600 mm (24 pol.)	3.19 m (10 pés 5.6 pol.)

Máquina Florestal 2144G



Máquina Florestal 2144G - Transporte



Embora sejam fornecidas informações, imagens e descrições gerais, algumas ilustrações e textos podem incluir opcionais e acessórios do produto NÃO DISPONÍVEIS em todas as regiões e, em alguns países, os produtos e acessórios podem exigir modificações ou acréscimos para garantir a conformidade com os regulamentos locais desses países.



## O peso do implemento não está incluído no cálculo das capacidades de elevação.

O **negrito** indica as capacidades hidráulicas limitadas com aumento de potência; normal indica as capacidades limitadas por estabilidade, em kg (lb.).  
Os números não excedem 87% das capacidades hidráulicas ou 75% do peso necessário para tombar a máquina.

## Capacidade de elevação - 2144G com lança padrão, ferramenta, braço de 2,9 m (9 pés 6 pol.) e sapatas de 600 mm (24 pol.)

## DISTÂNCIA HORIZONTAL DA LINHA DE CENTRO DA ROTAÇÃO

ALTURA DO PONTO DE CARGA	1.5 m (5 pés)		3.1 m (10 pés)		4.6 m (15 pés)		6.1 m (20 pés)		7.6 m (25 pés)	
	Frente	Lateral	Frente	Lateral	Frente	Lateral	Frente	Lateral	Frente	Lateral
7.6 m (25 pés)							3840 (8,460)	3840 (8,460)		
6.1 m (20 pés)							3900 (8,600)	3900 (8,600)	3980 (8,770)	3980 (8,770)
4.6 m (15 pés)							4400 (9,700)	4400 (9,700)	4160 (9,170)	4160 (9,170)
3.1 m (10 pés)			9400 (20,720)	9400 (20,720)	6420 (14,150)	6420 (14,150)	5190 (11,440)	5190 (11,440)	4540 (10,020)	4540 (10,020)
1.5 m (5 pés)			13 630 (30,040)	13 630 (30,040)	8160 (17,980)	8160 (17,980)	6050 (13,340)	6050 (13,340)	4980 (10,990)	4980 (10,990)
Ground Line	27 380 (60,350)	27 380 (60,350)	15 100 (33,280)	15 100 (33,280)	9300 (20,500)	9300 (20,500)	6720 (14,800)	6720 (14,800)	5330 (11,760)	5190 (11,430)
-1.5 m (-5 pés)	27 710 (61,080)	27 710 (61,080)	14 840 (32,700)	14 840 (32,700)	9640 (21,240)	9640 (21,240)	7000 (15,420)	7000 (15,420)	5440 (11,990)	5110 (11,270)
-3.1 m (-10 pés)	24 700 (54,430)	24 700 (54,430)	13 600 (29,980)	13 600 (29,980)	9210 (20,300)	9210 (20,300)	6750 (14,880)	6750 (14,880)	5070 (11,170)	5070 (11,170)
-4.6 m (-15 pés)			11 270 (24,830)	11 270 (24,830)	7880 (17,360)	7880 (17,360)	5660 (12,480)	5660 (12,480)		

## Capacidade de elevação - 2144G com lança de longo alcance, ferramenta, braço de 2,9 m (9 pés 6 pol.) e sapatas de 600 mm (24 pol.)

## DISTÂNCIA HORIZONTAL DA LINHA DE CENTRO DA ROTAÇÃO

ALTURA DO PONTO DE CARGA	1.5 m (5 pés)		3.1 m (10 pés)		4.6 m (15 pés)		6.1 m (20 pés)		7.6 m (25 pés)	
	Frente	Lateral	Frente	Lateral	Frente	Lateral	Frente	Lateral	Frente	Lateral
7.6 m (25 pés)							5070 (11,170)	5070 (11,170)		
6.1 m (20 pés)							5120 (11,280)	5120 (11,280)	4750 (10,480)	4750 (10,480)
4.6 m (15 pés)					6520 (14,360)	6520 (14,360)	5530 (12,200)	5530 (12,200)	4890 (10,770)	4890 (10,770)
3.1 m (10 pés)			11 820 (26,040)	11 820 (26,040)	7900 (17,400)	7900 (17,400)	6150 (13,560)	6150 (13,560)	5150 (11,340)	5150 (11,340)
1.5 m (5 pés)			14 840 (32,710)	14 840 (32,710)	9160 (20,190)	9160 (20,190)	6740 (14,840)	6740 (14,840)	5390 (11,870)	5390 (11,870)
Ground Line	19 520 (43,020)	19 520 (43,020)	14 880 (32,790)	14 880 (32,790)	9650 (21,280)	9650 (21,280)	7010 (15,440)	7010 (15,440)	5440 (12,000)	5440 (12,000)
-1.5 m (-5 pés)	20 050 (44,180)	20 050 (44,180)	13 330 (29,370)	13 330 (29,370)	9220 (20,330)	9220 (20,330)	6780 (14,940)	6780 (14,940)	5140 (11,330)	5140 (11,330)
-3.1 m (-10 pés)			10 820 (23,850)	10 820 (23,850)	7920 (17,460)	7920 (17,460)	5890 (12,970)	5890 (12,970)	4180 (9,210)	4180 (9,210)
-4.6 m (-15 pés)					5580 (12,300)	5580 (12,300)	3950 (8,700)	3950 (8,700)		

Embora sejam fornecidas informações, imagens e descrições gerais, algumas ilustrações e textos podem incluir opcionais e acessórios do produto NÃO DISPONÍVEIS em todas as regiões e, em alguns países, os produtos e acessórios podem exigir modificações ou acréscimos para garantir a conformidade com os regulamentos locais desses países.



JOHN DEERE

[JohnDeere.com/forestry](http://JohnDeere.com/forestry)

**PARA ENCONTRAR O SUCESSO NA FLORESTA,  
VOCÊ PODE ESPERAR PELO CONJUNTO PERFEITO DE CONDIÇÕES.**

Ou dê a si mesmo todas as vantagens para criar o seu.  
Máquinas produtivas. Tecnologia inovadora. Informações úteis.  
Suporte confiável. Um conjunto completo de soluções que  
apenas a fabricante do equipamento pode fornecer.

Os obstáculos para o sucesso são muitos e a John Deere pode te ajudar.

***OUTRUN*<sup>™</sup> TODOS ELES.**

As especificações técnicas podem sofrer alterações sem prévio aviso. Atualizado em Abril/2021.  
Os produtos das fotos são meramente ilustrativos, podendo estar equipados com opcionais.  
Por favor, consulte o seu distribuidor John Deere para informações detalhadas.