


# MÁQUINA GIRATORIA 2654G



JOHN DEERE







MÁQUINA GIRATORIA 2654G

## DOMINE LA MADERA MÁS DURA.

Cuando se trabaja en el bosque, se sabe que cortar madera no es nada fácil. Tiene que rendir al máximo todo el día, todos los días. Y eso incluye su equipo. Así que pedimos ideas a leñadores como usted para mejorar aún más nuestras máquinas taladoras. Después de dedicar miles de horas a rediseñar los componentes, probar las estructuras e implementar las principales actualizaciones de la cabina que establecen los estándares de comodidad y seguridad, nuestra Máquina Giratoria 2654G está más que lista para ayudarlo a enfrentar lo que se le presente en el bosque.

### **Diseñada para durar**

La arquitectura eléctrica más fiable simplifica el uso de mazos de cables y permite disminuir la cantidad de conectores eléctricos, fusibles y relés en un 25 % aproximadamente en comparación con nuestros modelos anteriores. El bastidor en X del tren de rodaje y la estructura del bastidor superior se han mejorado para ofrecer una vida útil más prolongada. Los grandes enfriadores de gran capacidad con flujo de aire optimizado ayudan a reducir las tempera-

turas de funcionamiento hidráulico, maximizando la durabilidad de los componentes.

### **Se volverá un fan**

El ventilador de velocidad variable con accionamiento hidráulico funciona solo si es necesario, lo que permite ahorrar energía y combustible. La opción reversible estándar invierte automáticamente el flujo de aire para expulsar los residuos de los núcleos del enfriador, disminuyendo así su frecuencia de mantenimiento.

### **Apenas parece un trabajo**

Con cinco centímetros más de espacio para las piernas que los modelos anteriores, la cabina está aislada para reducir el ruido y las vibraciones, amortiguar la conducción en terrenos accidentados y minimizar sustancialmente la fatiga. Las palancas de piloto ergonómicas y de recorrido corto ofrecen un control dactilar más suave y preciso con menos movimientos y esfuerzo.





## **UN 19 % MÁS** **DE ESFUERZO DE TRACCIÓN AUMENTA** **LA CAPACIDAD DE LA MÁQUINA**

### **Pensando en el futuro**

Dos opciones de cabina mejoran significativamente el confort del operador. La cabina con ingreso lateral es un 25 % más grande que el modelo anterior. La cabina con ingreso por la parte trasera opcional cuenta con ventanas en el suelo y ventanas de policarbonato moldeadas por inyección, para una excelente visibilidad de las cadenas y la zona de trabajo. El diseño de cabina adelantada aumenta la visibilidad hacia la derecha.

### **Entre en el juego terrestre**

Opcionales en la 2654G, las cadenas más largas representan más contacto con el suelo, lo que ofrece una mayor estabilidad y hasta un 14 % más de capacidad de carga que el modelo al que sustituye.

### **Expertos en maniobrabilidad**

El aumento de la fuerza de tracción del 19% aumenta la capacidad de la máquina para sortear terrenos escarpados o difíciles, nieve profunda y pantanos.

### **Sin medias tintas**

El sistema de control hidráulico de “media palanca” reduce el consumo de combustible entre un tres y un cinco por ciento en comparación con la máquina oscilante 2654D, dependiendo de la aplicación. El acceso de servicio a nivel del suelo y la buena ubicación de los filtros, los puntos de llenado de fluidos y los puntos de engrase facilitan las comprobaciones diarias y el mantenimiento preventivo.



MÁQUINA GIRATORIA 2654G

# PONGA LA TECNOLOGÍA EN FUNCIONAMIENTO EN EL BOSQUE Y EN LA OFICINA.

Coordine sus operaciones y la productividad de su equipo desde cualquier lugar donde su trabajo lo lleve con los Equipos Forestales de precisión de John Deere y nuestras soluciones tecnológicas principales.



## CARACTERÍSTICAS

### Inteligencia fundamental

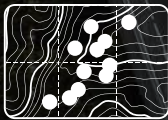
La máquina forestal de John Deere llega desde la fábrica equipada con un potente conjunto de tecnologías y capacidades ya incorporadas. Cada una de ellas desempeña un papel importante en la administración del estado y del rendimiento de la flota de equipos en general:

- La conectividad **JDLink™** le permite realizar un seguimiento de equipos, ver qué máquinas están trabajando y saber si se están utilizando de manera adecuada y con la máxima productividad y eficiencia.
- Habilitado a través de JDLink, **John Deere Connected Support™** aprovecha un conjunto de herramientas de fábrica y de concesionarios diseñadas para ofrecer mayor disponibilidad y productividad y menores costos de operación diarios.
- **La Capacidad de Diagnóstico y Programación Remotos** en John Deere Connected Support ayuda a su concesionario a advertirlo sobre cualquier problema con su máquina (a menudo, antes de conocer el problema) e iniciar soluciones sin cobrarle por la visita de un técnico al lugar de trabajo.
- Nuestro enfoque dual avanzado de **Estado de la Máquina** combina la experiencia de los especialistas en tecnología de nuestros distribuidores con los especialistas en datos en nuestro Centro de Monitoreo del Estado de las Máquinas (MHMC). Como parte de John Deere Connected Support, la información de miles de máquinas conectadas fluye por el MHMC, lo que permite que nuestros especialistas identifiquen las tendencias y desarrollen protocolos de reparación y mantenimiento preventivo nuevos y mejorados.

### Máquinas Forestales de Precisión

Deje de lado las conjeturas a la hora de planificar, implementar y supervisar una operación de registro. Las herramientas de nuestro sistema de planificación y seguimiento de la producción se expanden en las características tecnológicas principales que son estándares en todas las máquinas forestales de John Deere para desencadenar una nueva variedad poderosa de posibilidades:

- **TimberMatic™ Maps** es una innovadora solución de software a bordo que lo ayuda a reimaginar sus lugares de trabajo. Las vistas de producción en tiempo real, las rutas optimizadas y las conexiones inalámbricas compartidas entre las máquinas facilitan, como nunca antes, llevar sus operaciones forestales al siguiente nivel.
- **TimberManager™** es una solución en línea para PC, tabletas y teléfonos móviles que le permite seguir el progreso del lugar de trabajo. Este software, combinado con TimberMatic Maps, ofrece una visibilidad completa de la operación (desde la tierra cosechada hasta máquinas específicas) para que pueda optimizar la comunicación, analizar las tareas y aumentar la productividad:
  - **El Monitoreo Remoto** proporciona información precisa del estado y del rendimiento de su flota desde cualquier lugar donde esté.
  - **El Seguimiento Preciso del Progreso** le permite establecer las metas que el equipo debe cumplir durante todo el día.
  - **La Vista de Producción** en directo muestra el progreso, incluido el conteo de árboles, el área cosechada y el tonelaje estimado.
  - **El Mapeo Simplificado** de los datos de la máquina y el seguimiento de la ubicación basado en GPS muestran conteos precisos de tallos y troncos.
  - **Las actualizaciones en tiempo real** le permiten ajustar el curso o eliminar las tareas, si es necesario, para mantener un flujo de trabajo constante.
  - **La optimización de la flota** va más allá de la administración de la máquina para ayudar a mejorar la eficiencia de su negocio.



## LAS HERRAMIENTAS DE SILVICULTURA DE PRECISIÓN JOHN DEERE

PERMITEN LA PLANIFICACIÓN Y EL SEGUIMIENTO DE LA PRODUCCIÓN

# 2654G ESPECIFICACIONES DE LA MÁQUINA GIRATORIA

<b>Motor</b>		<b>Constructor de Caminos/Procesador 2654G</b>		
Fabricante y Modelo	John Deere PowerTech™ PVS de 6,8 l	John Deere PowerTech™ Plus de 6,8 l	John Deere PowerTech Plus de 6,8 l	
Normas de Emisiones Fuera de la Carretera	Tier 4 Final de la EPA (FT4)/Etapa IV de la UE	Tier 3 de la EPA/Etapa IIIA de la UE	Tier 2 de la EPA/Etapa II de la UE	
Potencia Neta Nominal (ISO 9249)	145 kW (194 HP) a 2100 RPM	145 kW (194 HP) a 2100 RPM	145 kW (194 HP) a 2100 RPM	
Cilindros	6	6	6	
Cilindrada del Motor	6,8 l (415 in³)	6,8 l (415 in³)	6,8 l (415 in³)	
Capacidad Fuera del Nivel	70 % (35 grados)	70 % (35 grados)	70 % (35 grados)	
Aspiración	Turboalimentada, con enfriador de aire de carga	Turboalimentada, con enfriador de aire de carga	Turboalimentada, con enfriador de aire de carga	
Filtro de Aceite de Montaje Remoto	Filtro enroscable de flujo total	Filtro enroscable de flujo total	Filtro enroscable de flujo total	
<b>Enfriamiento</b>				
Accionamiento del Ventilador	Ventilador de succión impulsado hidráulicamente con enfriamiento por demanda con transmisión de montaje remoto y ventilador reversible estándar			
<b>Tren de potencia</b>				
Propulsión de 2 velocidades con cambio automático				
Velocidad Máxima de Desplazamiento				
Baja	2,6 km/h (1,6 mph)			
Alta	3,9 km/h (2,4 mph)			
Fuerza de Arrastre en la Barra de Tiro	30 350 kgf (66 910 lbf)			
<b>Sistema hidráulico</b>				
Centro abierto, accionado por el piloto				
<b>Bombas Principales</b>	2 bombas de desplazamiento variable			
Flujo Nominal Máximo (x2)	248 l/m (65,5 gpm)			
<b>Presión de Operación del Sistema</b>				
Circuitos de Implemento	34 300 kPa (4975 psi)			
Reforzador de Potencia	38 000 kPa (5511 psi)			
<b>Controles</b>	Palancas piloto; controles piloto hidráulicos de bajo esfuerzo y recorrido corto con palanca de apagado			
<b>Sistema eléctrico</b>				
	<i>FT4 de la EPA/Etapa IV de la UE</i>	<i>Tier 3 de la EPA/Etapa IIIA de la UE/</i>	<i>Tier 2 de la EPA/Etapa II de la UE</i>	
Voltaje del Sistema	24 V	24 V	24 V	
Capacidad del Alternador	150 A	130 A	130 A	
Luces (estándar)				
Trabajo	14 LED		14 LED	
Servicio				
Con Cabina con Ingreso Lateral	5 LED (compartimientos)		5 LED (compartimientos)	
Con Cabina con Ingreso Trasero	6 LED (compartimientos y elevador)		6 LED (compartimientos y elevador)	
Acceso	1 LED (cabina derecha trasera)		1 LED (cabina derecha trasera)	
<b>Tren de rodaje</b>				
	<i>2,62 m (8 ft 7 in)</i>		<i>2,79 m (9 ft 2 in) LC</i>	
Rodillos (por lado)				
Portador	2		2	
Cadena	8		9	
Zapatas con Garra Doble (por lado)	45		48	
Paso del Tren de Rodaje	216 mm (8,5 in)		216 mm (8,5 in)	
<b>Presión sobre el Suelo</b>		<b>Constructor de Caminos 2654G</b>		
Tren de Rodaje	<i>2,62 m (8 ft 7 in)</i>	<i>2,79 m (9 ft 2 in) LC</i>	<i>2,62 m (8 ft 7 in)</i>	<i>2,79 m (9 ft 2 in) LC</i>
Zapatas de Doble Garra de 700 mm (28 in)	61,5 kPa (8,92 psi)	56,2 kPa (8,15 psi)	63,5 kPa (9,20 psi)	58,0 kPa (8,41 psi)

Si bien se proporcionan información general, imágenes y descripciones, es posible que algunas ilustraciones y algunos textos incluyan opciones y accesorios del producto que NO ESTÁN DISPONIBLES en todas las regiones; en algunos países, los productos y accesorios pueden requerir modificaciones o adiciones para garantizar el cumplimiento de las normas locales de esos países.

Mecanismo de rotación	
Velocidad de Rotación	10,6 RPM
Par de Rotación	107 869 nm (79 560 lb-ft)

Estación del Operador	
Altura del Operador desde el Suelo (nivel a la altura de los ojos)	
Cabina Forestal con Ingreso Lateral	3085 mm (10 ft 2 in)
Cabina del Cargador de Troncos con Ingreso en la Parte Trasera	4432 mm (14 ft 6 in)

Facilidad de mantenimiento	
Cámara retrovisora estándar	

Capacidades de recarga	
Depósito de Combustible	800 l (211 gal)
Sistema de Enfriamiento	23,0 l (6,0 gal)
Tanque de Fluido de Escape Diésel (DEF) (solo FT4)	42,4 l (11,2 gal)
Cárter del Motor (filtro incluido)	20,0 l (20,6 qt)
Aceite del Tanque Hidráulico	147,6 l (39,0 gal)

Pesos Operativos		Constructor de Caminos 2654G	Procesador 2654G
------------------	--	------------------------------	------------------

Con tanque de combustible lleno, operador de 79 kg (175 lb), cabina forestal con entrada lateral, contrapeso estándar de 4547 kg (10 022 lb), zapatas de doble garra de 700 mm (28 in) y tren de rodaje de 2,62 m (8 ft 7 in); no incluye accesorios

	<i>FT4 de la EPA/ Etapa IV de la UE</i>	<i>Tier 3 de la EPA/Etapa IIIA de la UE/Tier 2 de la EPA/Etapa II de la UE</i>	<i>FT4 de la EPA/ Etapa IV de la UE</i>	<i>Tier 3 de la EPA/Etapa IIIA de la UE/Tier 2 de la EPA/ Etapa II de la UE</i>
Peso en Orden de Trabajo SAE	33 272 kg (73 353 lb)	33 046 kg (72 853 lb)	34 317 kg (75 656 lb)	34 090 kg (75 156 lb)

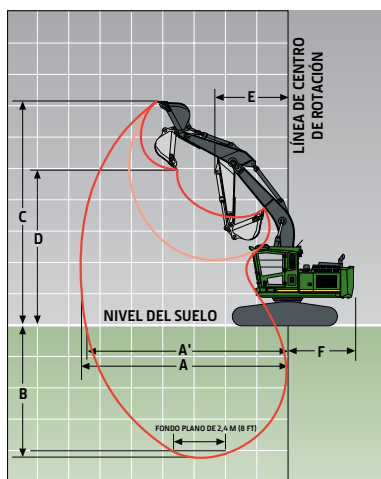
Componentes Opcionales (agregar peso)			
Cabina con entrada trasera (elevador de 60 in)	671 kg (1480 lb)		671 kg (1480 lb)
Cabina Hacia delante	739 kg (1630 lb)		739 kg (1630 lb)
Contrapeso Extrapesado	1383 kg (3049 lb)		1383 kg (3049 lb)
Tren de Rodaje LC de 2,79 m (9 ft 2 in)	790 kg (1741 lb)		790 kg (1741 lb)

Dimensiones de Operación	
--------------------------	--

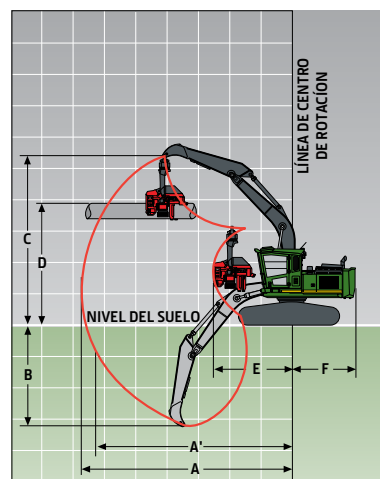
Con equipo estándar, zapatas de 700 mm (28 in), contrapeso estándar de 4547 kg (10 022 lb), tanque de combustible lleno y operador de 79 kg (175 lb)

	<i>Brazo de 2,95 m (9 ft 8 in); Cuchara de 996 kg (2195 lb), 1,06 m³ (1,38 yd³), 1065 mm (42 in)</i>	<i>Brazo del Procesador de 3,40 m (11 ft 2 in)</i>
<b>A</b> Alcance Máximo	10,16 m (33 ft 4 in)	8,94 m (29 ft 4 in)
<b>A'</b> Alcance Máximo a Nivel del Suelo	9,91 m (32 ft 6 in)	8,64 m (28 ft 4 in)
<b>B</b> Profundidad Máxima de Trabajo	6,25 m (20 ft 6 in)	4,85 m (15 ft 11 in)
<b>C</b> Altura de Trabajo Máxima	10,64 m (34 ft 11 in)	9,88 m (32 ft 5 in)
<b>D</b> Altura Máxima a Nivel del Tronco	7,95 m (26 ft 1 in)	7,47 m (24 ft 6 in)
<b>E</b> Radio de Rotación Mínimo	3,23 m (10 ft 7 in)	2,82 m (9 ft 3 in)
<b>F</b> Radio de Rotación de la Cola	3,28 m (10 ft 9 in)	3,28 m (10 ft 9 in)

Constructor de Caminos 2654G



Procesador 2654G

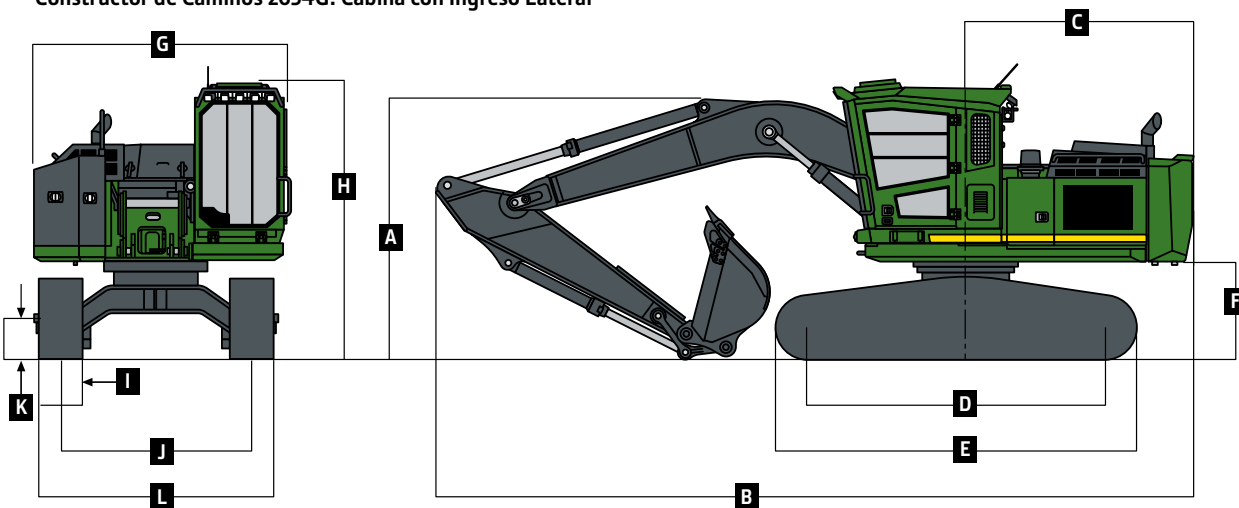


Si bien se proporcionan información general, imágenes y descripciones, es posible que algunas ilustraciones y algunos textos incluyan opciones y accesorios del producto que NO ESTÁN DISPONIBLES en todas las regiones; en algunos países, los productos y accesorios pueden requerir modificaciones o adiciones para garantizar el cumplimiento de las normas locales de esos países.

# 2654G ESPECIFICACIONES DE LA MÁQUINA GIRATORIA (continuación)

Dimensiones de la Máquina	Constructor de Caminos 2654G		Procesador 2654G	
Tren de Rodaje	2,62 m (8 ft 7 in)	2,79 m (9 ft 2 in) LC	2,62 m (8 ft 7 in)	2,79 m (9 ft 2 in) LC
<b>A</b> Altura de Transporte de la Máquina				
Cabina con Ingreso Lateral	3,84 m (12 ft 7 in)	3,84 m (12 ft 7 in)	3,96 m (13 ft 0 in)	3,96 m (13 ft 0 in)
Cabina con Ingreso en la Parte Trasera	3,76 m (12 ft 4 in)	3,76 m (12 ft 4 in)	3,96 m (13 ft 0 in)	3,96 m (13 ft 0 in)
<b>B</b> Longitud Total	10,29 m (33 ft 9 in)	10,29 m (33 ft 9 in)	10,34 m (33 ft 11 in)	10,34 m (33 ft 11 in)
<b>C</b> Largo del Extremo Trasero/Radio de Rotación	3,20 m (10 ft 6 in)	3,20 m (10 ft 6 in)	3,20 m (10 ft 6 in)	3,20 m (10 ft 6 in)
<b>D</b> Distancia entre el Centro de la Rueda Guía y la Rueda Dentada	3,73 m (12 ft 3 in)	4,06 m (13 ft 4 in)	3,73 m (12 ft 3 in)	4,06 m (13 ft 4 in)
<b>E</b> Longitud del Tren de Rodaje	4,70 m (15 ft 5 in)	5,03 m (16 ft 6 in)	4,70 m (15 ft 5 in)	5,03 m (16 ft 6 in)
<b>F</b> Despeje del Contrapeso	1,40 m (4 ft 7 in)	1,40 m (4 ft 7 in)	1,40 m (4 ft 7 in)	1,40 m (4 ft 7 in)
<b>G</b> Ancho de la Superestructura	3,38 m (11 ft 1 in)	3,38 m (11 ft 1 in)	3,38 m (11 ft 1 in)	3,38 m (11 ft 1 in)
<b>H</b> Altura de Operación de la Cabina				
Cabina con Ingreso Lateral	3,84 m (12 ft 7 in)	3,84 m (12 ft 7 in)	3,84 m (12 ft 7 in)	3,84 m (12 ft 7 in)
Cabina con Ingreso en la Parte Trasera	5,18 m (17 ft 0 in)	5,18 m (17 ft 0 in)	5,18 m (17 ft 0 in)	5,18 m (17 ft 0 in)
<b>H'</b> Altura de la Cabina Inclinada (cabina con ingreso en la parte trasera)	3,76 m (12 ft 4 in)	3,76 m (12 ft 4 in)	3,76 m (12 ft 4 in)	3,76 m (12 ft 4 in)
<b>I</b> Ancho de la Cadena con Zapatas de Doble Garra de 700 mm (28 in)	0,71 m (28 in)	0,71 m (28 in)	0,71 m (28 in)	0,71 m (28 in)
<b>J</b> Del Centro de la Rueda Dentada al Centro de la Rueda Dentada	2,62 m (8 ft 7 in)	2,79 m (9 ft 2 in)	2,62 m (8 ft 7 in)	2,79 m (9 ft 2 in)
<b>K</b> Despeje	0,71 m (28 in)	0,76 m (30 in)	0,71 m (28 in)	0,76 m (30 in)
<b>L</b> Ancho del Tren de Rodaje con Zapatas de Doble Garra de 660 mm (26 in) o 700 mm (28 in)	3,33 m (10 ft 11 in)	3,53 m (11 ft 7 in)	3,33 m (10 ft 11 in)	3,53 m (11 ft 7 in)

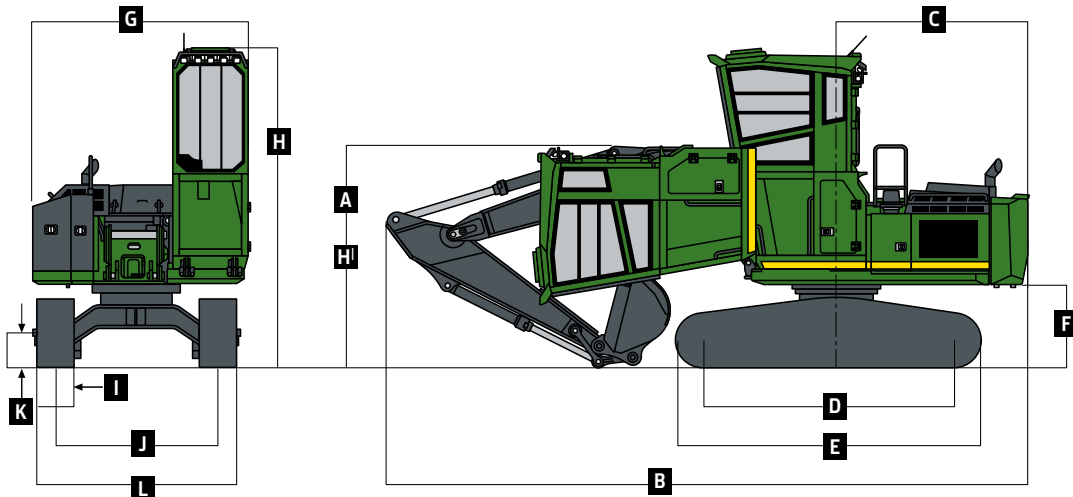
Constructor de Caminos 2654G: Cabina con Ingreso Lateral



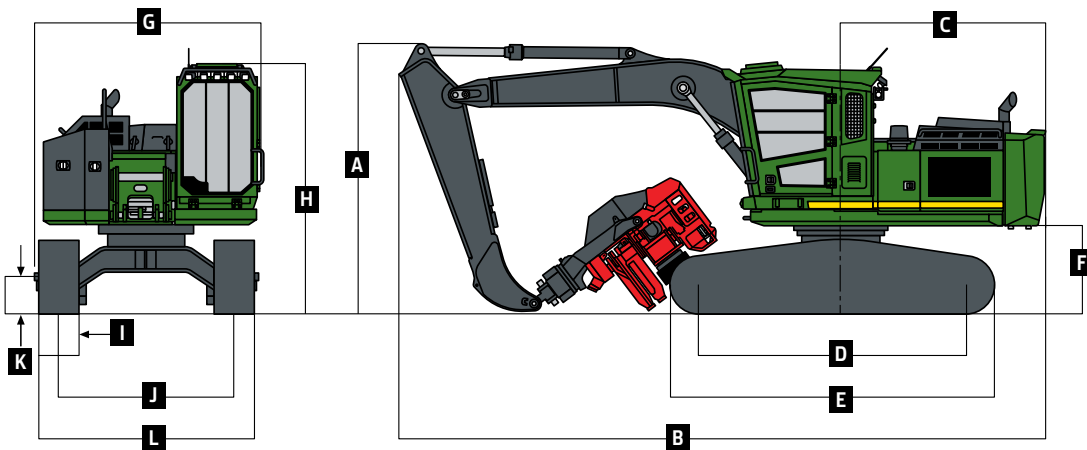
Si bien se proporcionan información general, imágenes y descripciones, es posible que algunas ilustraciones y algunos textos incluyan opciones y accesorios del producto que NO ESTÁN DISPONIBLES en todas las regiones; en algunos países, los productos y accesorios pueden requerir modificaciones o adiciones para garantizar el cumplimiento de las normas locales de esos países.



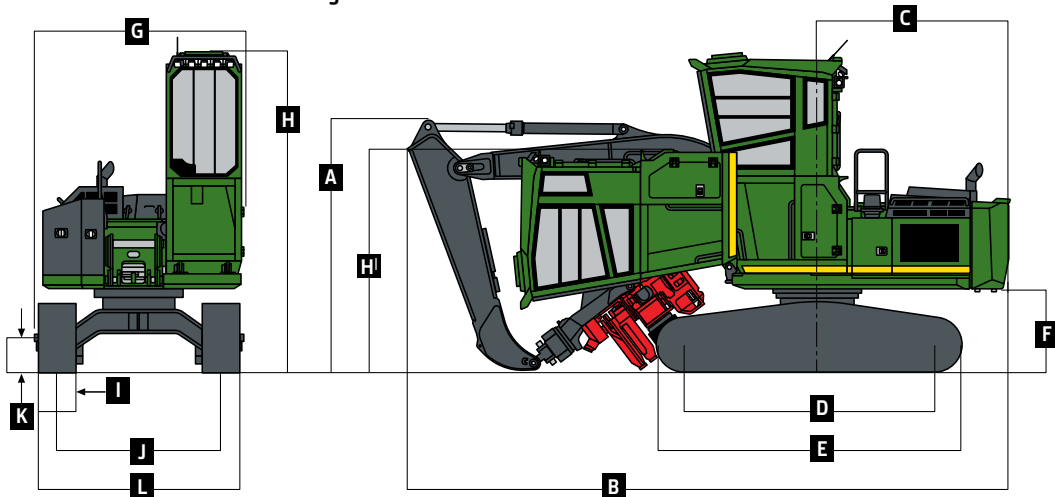
Constructor de Caminos 2654G: Cabina con Ingreso en la Parte Trasera



Procesador 2654G: Cabina con Ingreso Lateral



Procesador 2654G: Cabina con Ingreso en la Parte Trasera





# 2654G *ESPECIFICACIONES DE LA MÁQUINA GIRATORIA (continuación)*

El peso del accesorio no se incluye en el cálculo de las capacidades de carga. Las letras **negritas** indican las capacidades limitadas hidráulicamente con reforzador de potencia. Las letras en caracteres normales indican las capacidades limitadas por estabilidad, en kg (lb). Las cifras no superan el 87 % de las capacidades hidráulicas o el 75 % del peso necesario para volcar la máquina.

## Capacidad de Carga: Constructor de Caminos 2654G con Tren de Rodaje LC de 2,62 m (8 ft 7 in), zapatas de 700 mm (28 in) y contrapeso estándar; pasador sin revestimiento

Altura del Punto de Carga	3,1 m (10 ft)		4,6 m (15 ft)		6,1 m (20 ft)		7,6 m (25 ft)	
	Hacia Delante	Hacia los Costados	Hacia Delante	Hacia los Costados	Hacia Delante	Hacia los Costados	Hacia Delante	Hacia los Costados
7,6 m (25 ft)					<b>5480</b> (12 070)	<b>5480</b> (12 070)		
6,1 m (20 ft)					<b>5720</b> (12 610)	<b>5720</b> (12 610)	<b>5490</b> (12 090)	<b>5490</b> (12 090)
4,6 m (15 ft)	<b>11 490</b> (25 320)	<b>11 490</b> (25 320)	<b>7860</b> (17 320)	<b>7860</b> (17 320)	<b>6430</b> (14 160)	<b>6430</b> (14 160)	<b>5720</b> (12 610)	<b>5720</b> (12 610)
3,1 m (10 ft)			<b>9820</b> (21 640)	<b>9820</b> (21 640)	<b>7330</b> (16 170)	<b>7330</b> (16 170)	<b>6140</b> (13 540)	<b>5850</b> (12 890)
1,5 m (5 ft)			<b>11 250</b> (24 790)	<b>11 250</b> (24 790)	<b>8130</b> (17 920)	<b>7700</b> (16 970)	<b>6550</b> (14 430)	<b>5670</b> (12 490)
Nivel del Suelo	<b>17 240</b> (37 990)	<b>17 240</b> (37 990)	<b>11 710</b> (25 810)	<b>11 210</b> (24 720)	<b>8550</b> (18 850)	<b>7480</b> (16 490)	<b>6750</b> (14 870)	<b>5550</b> (12 230)
-1,5 m (-5 ft)	<b>16 060</b> (35 390)	<b>16 060</b> (35 390)	<b>11 340</b> (25 000)	<b>11 190</b> (24 660)	<b>8450</b> (18 620)	<b>7420</b> (16 360)	<b>6520</b> (14 360)	<b>5540</b> (12 200)
-3,1 m (-10 ft)	<b>13 930</b> (30 690)	<b>13 930</b> (30 690)	<b>10 150</b> (22 360)	<b>10 150</b> (22 360)	<b>7580</b> (16 700)	<b>7530</b> (16 590)		
-4,6 m (-15 ft)			<b>7510</b> (16 550)	<b>7510</b> (16 550)				

## Capacidad de Carga: Constructor de Caminos 2654G con Tren de Rodaje LC de 2,79 m (9 ft 2 in), zapatas de 700 mm (28 in) y contrapeso estándar; pasador sin revestimiento

7,6 m (25 ft)					<b>5480</b> (12 070)	<b>5480</b> (12 070)		
6,1 m (20 ft)					<b>5720</b> (12 610)	<b>5720</b> (12 610)	<b>5490</b> (12 090)	<b>5490</b> (12 090)
4,6 m (15 ft)	<b>11 490</b> (25 320)	<b>11 490</b> (25 320)	<b>7860</b> (17 320)	<b>7860</b> (17 320)	<b>6430</b> (14 160)	<b>6430</b> (14 160)	<b>5720</b> (12 610)	<b>5720</b> (12 610)
3,1 m (10 ft)			<b>9820</b> (21 640)	<b>9820</b> (21 640)	<b>7330</b> (16 170)	<b>7330</b> (16 170)	<b>6140</b> (13 540)	<b>6140</b> (13 540)
1,5 m (5 ft)			<b>11 250</b> (24 790)	<b>11 250</b> (24 790)	<b>8130</b> (17 920)	<b>8130</b> (17 920)	<b>6550</b> (14 430)	<b>6250</b> (13 770)
Nivel del Suelo	<b>17 240</b> (37 990)	<b>17 240</b> (37 990)	<b>11 710</b> (25 810)	<b>11 710</b> (25 810)	<b>8550</b> (18 850)	<b>8290</b> (18 270)	<b>6750</b> (14 870)	<b>6130</b> (13 500)
-1,5 m (-5 ft)	<b>16 060</b> (35 390)	<b>16 060</b> (35 390)	<b>11 340</b> (25 000)	<b>11 340</b> (25 000)	<b>8450</b> (18 620)	<b>8230</b> (18 140)	<b>6520</b> (14 360)	<b>6110</b> (13 480)
-3,1 m (-10 ft)	<b>13 930</b> (30 690)	<b>13 930</b> (30 690)	<b>10 150</b> (22 360)	<b>10 150</b> (22 360)	<b>7580</b> (16 700)	<b>7580</b> (16 700)		
-4,6 m (-15 ft)			<b>7510</b> (16 550)	<b>7510</b> (16 550)				

Si bien se proporcionan información general, imágenes y descripciones, es posible que algunas ilustraciones y algunos textos incluyan opciones y accesorios del producto que NO ESTÁN DISPONIBLES en todas las regiones; en algunos países, los productos y accesorios pueden requerir modificaciones o adiciones para garantizar el cumplimiento de las normas locales de esos países.



El peso del accesorio no se incluye en el cálculo de las capacidades de carga. Las letras negritas indican las capacidades limitadas hidráulicamente con reforzador de potencia. Las letras en caracteres normales indican las capacidades limitadas por estabilidad, en kg (lb). Las cifras no superan el 87 % de las capacidades hidráulicas o el 75 % del peso necesario para volcar la máquina.

**Capacidad de Carga: Procesador 2654G con Tren de Rodaje de 2,62 m (8 ft 7 in), zapatas de 700 mm (28 in) y contrapeso estándar; pasador sin revestimiento**

Altura del Punto de Carga	3,1 m (10 ft)		4,6 m (15 ft)		6,1 m (20 ft)		7,6 m (25 ft)	
	Hacia Delante	Hacia los Costados	Hacia Delante	Hacia los Costados	Hacia Delante	Hacia los Costados	Hacia Delante	Hacia los Costados
7,6 m (25 ft)					5090 (11 230)	5090 (11 230)		
6,1 m (20 ft)			5710 (12 590)	5710 (12 590)	5410 (11 920)	5410 (11 920)	5250 (11 570)	5250 (11 570)
4,6 m (15 ft)	9960 (21 960)	9960 (21 960)	7330 (16 150)	7330 (16 150)	6170 (13 610)	6170 (13 610)	5570 (12 280)	5570 (12 280)
3,1 m (10 ft)	15 830 (34 880)	15 830 (34 880)	9430 (20 780)	9430 (20 780)	7170 (15 810)	7170 (15 810)	6070 (13 370)	5890 (12 970)
1,5 m (5 ft)	18 580 (40 950)	18 580 (40 950)	11 150 (24 570)	11 150 (24 570)	8100 (17 840)	7750 (17 080)	6560 (14 450)	5700 (12 550)
Nivel del Suelo	18 410 (40 580)	18 410 (40 580)	11 930 (26 300)	11 260 (24 810)	8670 (19 120)	7510 (16 550)	6870 (15 140)	5560 (12 250)
-1,5 m (-5 ft)	17 370 (38 280)	17 370 (38 280)	11 840 (26 100)	11 160 (24 590)	8750 (19 280)	7410 (16 320)	6820 (15 040)	5500 (12 130)
-3,1 m (-10 ft)	15 440 (34 040)	15 440 (34 040)	10 910 (24 050)	10 910 (24 050)	8150 (17 960)	7440 (16 400)		
-4,6 m (-15 ft)			8790 (19 380)	7510 (16 550)				

**Capacidad de Carga: Procesador 2654G con Tren de Rodaje LC de 2,79 m (9 ft 2 in), zapatas de 700 mm (28 in) y contrapeso estándar; pasador sin revestimiento**

7,6 m (25 ft)					5090 (11 230)	5090 (11 230)		
6,1 m (20 ft)			5710 (12 590)	5710 (12 590)	5410 (11 920)	5410 (11 920)	5250 (11 570)	5250 (11 570)
4,6 m (15 ft)	9960 (21 960)	9960 (21 960)	7330 (16 150)	7330 (16 150)	6170 (13 610)	6170 (13 610)	5570 (12 280)	5570 (12 280)
3,1 m (10 ft)	15 830 (34 880)	15 830 (34 880)	9430 (20 780)	9430 (20 780)	7170 (15 810)	7170 (15 810)	6070 (13 370)	6070 (13 370)
1,5 m (5 ft)	18 580 (40 950)	18 580 (40 950)	11 150 (24 570)	11 150 (24 570)	8100 (17 840)	8100 (17 840)	6560 (14 450)	6270 (13 820)
Nivel del Suelo	18 410 (40 580)	18 410 (40 580)	11 930 (26 300)	11 930 (26 300)	8670 (19 120)	8310 (18 320)	6870 (15 140)	6130 (13 510)
-1,5 m (-5 ft)	17 370 (38 280)	17 370 (38 280)	11 840 (26 100)	11 840 (26 100)	8750 (19 280)	8210 (18 090)	6820 (15 040)	6080 (13 390)
-3,1 m (-10 ft)	15 440 (34 040)	15 440 (34 040)	10 910 (24 050)	10 910 (24 050)	8150 (17 960)	8150 (17 960)		
-4,6 m (-15 ft)			8790 (19 380)	7510 (16 550)				





MSW2654GCLA (23-05)

Comuníquese con nosotros para  
obtener más información.

[JohnDeere.com/SwingMachines](https://JohnDeere.com/SwingMachines)  
[JohnDeere.ca/SwingMachines](https://JohnDeere.ca/SwingMachines)



**JOHN DEERE**