

SKIDDERS
640L/648L/748L/848L/948L



APRESENTANDO A
SÉRIE L

UMA EVOLUÇÃO NA FLORESTA.





PARA PROJETAR NOSSOS NOVOS SKIDDERS DA SÉRIE L, nos embrenhamos na mata. Conversamos com profissionais florestais, aqueles que vivenciam os desafios da profissão todos os dias e ouvimos, com cuidado, o que tinham a dizer.

Através do Grupo de Clientes Consultores (CAGs), coletamos inestimáveis informações. Nossos engenheiros, então, dedicaram 250.000 horas desenvolvendo protótipos baseados nestas ótimas ideias.

Mas não paramos por aí. Continuamos refinando estes skidders, até que eles estivessem exatamente da forma que queríamos, validando-os em mais de 11.500 horas de testes, dia após dia, nas condições do mundo real.

Com a experiência de 175 anos de inovações revolucionárias, apoiados por mais de meio século de experiência no ramo florestal e projetados com componentes comprovadamente resistentes aos ambientes mais rigorosos, nossos novos Skidders da Série L estão mais confiáveis e produtivos do que nunca, redefinindo suas expectativas sobre o que um skidder pode fazer por sua operação florestal.



A John Deere está totalmente aberta a qualquer opinião. Como podemos melhorar ainda mais? É o mantra deles. E eles realmente aplicaram nossas sugestões nestas novas máquinas. É isso o que queremos em uma empresa. Isso faz uma grande diferença.

Oz Thorndike, membro de um CAG
Maine-ly Trees, Strong, Maine, EUA

CONSTRUÍDO PARA UM LONGO ARRASTE

Ele não vai recuar. Nem decepcionar.

Na floresta, disponibilidade é o nome do jogo.

E os nossos Skidders da Série L não estão para brincadeira.

Trem de força durável

Um motor com rotação constante assegura um desempenho multifuncional e confiabilidade sem iguais. Isto também elimina variações de potência repentinas e excesso de rotação do motor, reduzindo o desgaste dos componentes e estendendo a vida útil do motor. Os modelos 640L, 648L e 748L possuem motores a diesel, de 6,8 L, com alto desempenho, enquanto os modelos 848L e 948L utilizam potentes motores de 9,0 L.

Garras mais robustas

O novo desenho das garras combina pinças de seção quadrada, para máxima resistência, com superfícies de desgaste mais duras, para maior vida útil. Os componentes possuem acesso mais fácil, o que simplifica o serviço.

Durabilidade impressionante dos eixos

Todos os modelos da Série L possuem eixos mais robustos, para trabalhos pesados. O novo sistema pressurizado de lubrificação constante, além dos filtros independentes para o eixo, ajudam a aumentar a durabilidade e estender a vida útil, para até 15.000 horas. O monitoramento da pressão de óleo alerta o operador, se ocorrer um vazamento.

Eixo Outboard-Extreme™

Nossos novos eixos traseiros Outboard-Extreme™ (padrão nos modelos 848L e 948L, opcional no 748L) são os maiores e mais robustos eixos da floresta e estabelecem um novo padrão de confiabilidade.

Buchas retas, com pinos preenchidos por graxa

Buchas retas em todas as conexões da garra, arco, lança e lâmina proporcionam vida útil prolongada e livre de problemas, além de serem mais fáceis de substituir. Pinos preenchidos com graxa asseguram uma lubrificação equilibrada e são mais resistentes à poeira, corrosão e detritos.

Componentes mais duráveis e mais fáceis de reparar

A articulação central, com rolamentos de roletes maiores, foi atualizada para oferecer maior vida útil. As mangueiras da lança/arco foram reposicionadas para dentro do arco, onde ficam mais protegidas e mais acessíveis para reparos rápidos.

Sistema elétrico simplificado

O número de relés e interruptores foi reduzido consideravelmente, simplificando a manutenção do sistema elétrico. O software de diagnóstico facilita a descoberta de qualquer problema com os fios.



**ATÉ 15 MIL
HORAS DE VIDA
ÚTIL DO EIXO**

POTÊNCIA QUANDO VOCÊ PRECISA

A transmissão de variação contínua (CVT) e o trem de força.

A transmissão CVT, de fácil utilização, combina a suavidade e a facilidade de operação de uma transmissão hidrostática com a economia de combustível em um conversor de torque com bloqueio.



CARACTERÍSTICAS IMPRESSIONANTES

**MAIOR VIDA ÚTIL DO MOTOR,
EM TODOS OS MODELOS**

Maior durabilidade e impressionante economia de fluidos

A nova transmissão CVT permite que o motor trabalhe em rotação constante, reduzindo o desgaste do motor, enquanto assegura excelente economia de fluidos. Componentes comprovados, sistema eletrônico simplificado e mangueiras embutidas no implemento aumentam ainda mais a durabilidade.

Fácil de operar

Sem trocas de marcha, ou “trancos”, devido à mudança de rpm. Simplesmente ajuste a rotação máxima e deixe a transmissão fazer o resto. Faixas de velocidade configuráveis eliminam a necessidade de procurar a marcha correta, encurtando a curva de aprendizado de novos operadores, enquanto ajuda operadores mais experientes a maximizar a sua produtividade.

Mais potência no chão

O CVT sente automaticamente a carga, entregando mais torque e tração, quando necessários, para manter a velocidade desejada.

Rotação ideal do motor

A rotação do motor permanece constantemente a 1.800 rpm, permitindo desempenho multifuncional consistente e menor consumo de combustível.





60,5 MILHÕES

DE HORAS DE TESTE DO FT4

ATENDE À FT4

Baixas emissões de poluentes.

Nossos clientes pediram a melhor tecnologia para atender às normas de emissões EPA Final Tier 4 / Euro IV, e nós ouvimos. Entendemos as preocupações deles, por isso sempre focamos em colocar as tecnologias certas, nos momentos certos, em nossos motores. Esta abordagem inteligente, para atender às normas de emissões, não compromete a potência, a confiabilidade e nem a facilidade de operação de nossas máquinas.

Motores em conformidade com a FT4

Nossos Motores a Diesel FT4 / Euro IV atendem às normas de emissões, sem sacrificar a potência ou o torque. Eles foram desenvolvidos de acordo com normas EPA Interim Tier 4 (IT4) / Euro IIIB, para oferecer a melhor combinação de desempenho, eficiência e confiabilidade. Estas são tecnologias simples e com eficiência em combustível.

Mínimo impacto na operação

Em condições normais de funcionamento, o calor natural do motor quebra o material particulado retido e limpa o filtro de escape, sem afetar a operação da máquina. Os intervalos de manutenção para o filtro de partículas diesel (DPF) são baseados nas condições do filtro, ou seja, a máquina irá notificar o operador antes da manutenção ser necessária. Normalmente, a manutenção do filtro não é necessária, até que ocorra a primeira revisão do motor. A aplicação da máquina, as práticas de manutenção regulares e o tipo de óleo lubrificante impactam nos intervalos de manutenção do filtro.

Baixo consumo total de fluido

Os Motores John Deere FT4 mantêm o desempenho do motor, ao mesmo tempo em que reduzem o consumo total de fluido – combustível Diesel mais fluido de escape Diesel (DEF). A taxa de consumo excepcionalmente baixa de DEF, reduz de quatro a seis vezes a necessidade de DEF, em comparação com alguns outros sistemas FT4.



Um dos maiores medos que todos tinham com os componentes FT4 era de como iríamos colocá-los em um espaço pequeno. Mesmo com esses novos componentes, a facilidade de manutenção aumentou consideravelmente. Agora, você pode chegar à parte superior do motor mais facilmente.

Derek Paternostro, Gerente Geral
Doggett Machinery Services, Covington, Louisiana, EUA



ARRASTE MAIS MADEIRA

Em todas as operações.

Nossos Skidders da Série L fornecem mais potência, estabilidade e opções de garra, para fornecer o máximo de desempenho que você precisa para estar na linha de frente.



Mais opções de garra

Novas garras maiores, até uma robusta garra de 2,07m² no modelo 948L (ou seja, 25% maior do que as garras das máquinas da Série H), fornecem maior flexibilidade para configurar seu skidder e melhor adequá-lo a sua aplicação. O novo desenho do arco oferece uma melhor visão das toras, para uma operação de carregamento mais eficiente.

Maior potência e estabilidade

As máquinas da Série L combinam a maior potência da sua categoria e uma incrível relação peso/potência com uma velocidade constante do motor, o que resulta em uma excelente resposta e eficiência máxima. Um maior equilíbrio da máquina otimiza a potência de arraste e fornece maior estabilidade ao subir morros, deslocar a máquina por terrenos acidentados ou levantar grandes cargas úteis.

Bloqueio do diferencial independente

Bloqueie as quatro rodas, ou apenas as duas dianteiras, ou as duas traseiras, conforme sua necessidade, a fim de manobrar a máquina em terrenos acidentados, ou desviar de obstáculos.

Controles eletro-hidráulicos fáceis de operar

Os controles eletro-hidráulicos (EH) proporcionam uma facilidade de operação única e controles suaves para tempos de ciclo de operação combinados mais rápidos.



**TEMPOS DE CICLO DE OPERAÇÃO
DA LANÇA, DO ARCO E DA GARRA
ATÉ 40% MAIS RÁPIDOS**

**A MAIOR GARRA É
25%
MAIOR**



25%
CABINE
MAIOR

75%
VIDRO
TRASEIRO
MAIOR



50% MAIS SILENCIOSA

TRABALHE COM CONFORTO E SEM RUÍDOS

Robusto e silencioso.

Com nossos Skidders da Série L, os operadores realizarão todos os seus trabalhos, com menos fadiga. Desenvolvida por profissionais, para profissionais florestais, a cabine é 25% maior e 50% mais silenciosa. Outros confortos que combatem a fadiga incluem um sistema de climatização mais eficiente, controles ergonômicos melhorados e bastante espaço para armazenamento. A direção por joystick e um assento giratório opcional reduzem a tensão sobre as costas e o pescoço.



O assento giratório fornece uma visão traseira mais confortável

Escolha nosso assento giratório, com encosto elevado e operação através de joystick. O assento giratório aumenta a visibilidade traseira até a garra e reduz a necessidade de virar o pescoço.

Opções de iluminação intensificada

As seis luzes de halogênio, de alta intensidade, são essenciais, sempre que você precisar estender o seu turno de trabalho por toda a noite. Para iluminação adicional, escolha nossos opcionais com luzes de trabalho ou luzes de LED.

Controles configuráveis

Vários operadores podem ajustar as configurações de controle, de acordo com suas preferências individuais e configurações favoritas, reduzindo, assim, o tempo de reprogramação e garantindo máxima produtividade.

Operação sem esforço

Os controles eletro-hidráulicos (EH), montados no apoio de braço, fornecem controle de todas as funções da máquina com apenas um toque, além de girarem com o operador, quando o assento giratório estiver sendo utilizado. A operação por joystick opcional é suave e sensível, proporcionando controles intuitivos e um controle da direção, do deslocamento e da velocidade com baixíssimo esforço.

“Eles fizeram praticamente tudo o que discutimos. Uma grande melhoria é o tamanho da cabine. Os joysticks estão bem mais fáceis de utilizar, eles são ótimos. E o assento giratório tornou a operação mais confortável para os operadores. Agora, eles trabalharão mais felizes e por mais tempo, sem muito esforço.”

Roger Ferguson, membro de um CAG
Sika Logging, Taupo, Nova Zelândia





MÁXIMA DISPONIBILIDADE FORESTSIGHT™, TIMBERNAVI™

Porque tempo é dinheiro.

Como um profissional florestal, você exige maior disponibilidade da máquina. Um diagnóstico dos problemas, preciso e mais rápido. Um serviço de manutenção rápido e efetivo, fornecendo a peça necessária de imediato. Um monitoramento mais próximo das máquinas e dos operadores, para garantir uma operação mais eficiente. As soluções em tecnologias florestais da John Deere estão aí para ajudá-lo.



Máxima disponibilidade

Além das características básicas do John Deere ForestSight™, os nossos distribuidores trabalharão com você, para fornecer uma opção de disponibilidade da máquina que atenda as suas necessidades específicas, incluindo acordos de reparo e manutenção personalizados, disponibilidade de peças no local, amostragem de fluidos, garantias de tempo de resposta e muito mais.

John Deere ForestSight™

Com uma assinatura JDLink™, alertas podem ser enviados para o seu computador ou dispositivo móvel, ou para seu distribuidor, se você optar por informá-lo imediatamente sobre quaisquer problemas. Se a máquina parar, programação e diagnósticos remotos exclusivos permitem que o distribuidor reduza o tempo e os custos associados com o envio de um técnico ao local, para uma visita de diagnóstico inicial. Você também pode receber lembretes de manutenção periódica programada, no seu computador ou dispositivo móvel, ou mesmo de seu distribuidor.

Trabalhe mais rápido com o TimberNavi™

Obtenha uma imagem mais clara de suas operações com o novo TimberNavi™ opcional. Esta tecnologia de mapeamento por GPS, de fácil utilização, fornece localizações de obstáculos no local, tais como córregos, estradas e linhas de eletricidade, em uma tela touchscreen colorida e resistente, permitindo que os operadores trabalhem com mais confiança. O conhecimento preciso da posição da máquina em relação aos limites de corte ajudará você a maximizar a eficiência, de modo que consiga mover mais madeira até o local de despejo, a um menor custo.

Manutenção mais prática e rápida

Filtros e componentes críticos estão convenientemente localizados para uma rápida manutenção. Grandes painéis são facilmente removidos para fornecer acesso total ao compartimento do motor, e a cabine se inclina para fornecer rápido acesso a outros componentes. Os graxeiros da lança e do arco são facilmente alcançados, a partir do nível do solo, enquanto os intervalos de manutenção prolongados ajudam a reduzir ainda mais o tempo de manutenção.

Sistemas de desligamento e marcha lenta automáticos

O sistema de marcha lenta automático reduz a velocidade do motor após ser atingido o tempo de inatividade configurável do operador, diminuindo, assim, o consumo de combustível e os ruídos, ao mesmo tempo em que estende a vida útil dos componentes. O desligamento automático desliga o motor após um período de tempo pré-configurado, reduzindo, ainda mais, o desgaste e os custos com combustível.

Economia de combustível confiável

A Transmissão Continuamente Variável (CVT) mantém a velocidade do motor constante para reduzir o consumo de combustível, ao mesmo tempo em que mantém um deslocamento suave, fornecendo potência otimizada para o solo.



MANUTENÇÃO

Ventilador com reversão hidráulica

O ventilador com reversão automática inverte o fluxo de ar em intervalos de 30 minutos, ou pode ser acionado pelo operador conforme necessário, a fim de eliminar detritos dos filtros do radiador. O ventilador de velocidade variável gira apenas o necessário, e se as condições exigirem uma limpeza mais profunda, simplesmente pressione um botão para acionar o ciclo de reversão.

Intervalos maiores para substituição do filtro

O intervalo de manutenção do filtro hidráulico foi estendido de 2.000 para 4.000 horas, diminuindo custos e paradas programadas. Assim, os clientes poderão trabalhar por um período maior, sem interrupções.

Acesso rápido e fácil ao sistema de arrefecimento

O ventilador e outros componentes do sistema de arrefecimento oscilam para fora, possibilitando uma limpeza rápida e fácil. Os ciclos de reversão do ventilador são programáveis em configurações alternativas, para melhor atender às aplicações ou condições específicas.



SIMPLIFICADA.

640L / 648L / 748L

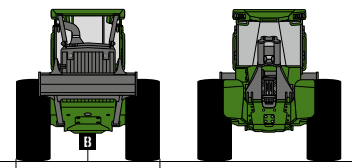


	640L / 648L	748L
Motor	640L / 648L	748L
Fabricante / modelo	John Deere PowerTech™ PSS 6,8 L	John Deere PowerTech™ 6,8 L
Normas de emissões fora de estrada	EPA Final Tier 4 / Euro IV	EPA Tier 2 / Euro II
Potência bruta	218 HP (163 kW)	243 HP (181 kW)
Torque bruto	979 N.m (722 pés lbs.)	1093 N.m (806 pés lbs.)
Número de cilindros	6	6
Válvulas por cilindro	4	4
Cilindrada do motor	6,8 L (414 pol. ³)	6,8 L (414 pol. ³)
Diâmetro interno dos cilindros e curso dos pistões	106 x 127 mm (4,19 X 5,0")	106 x 127 mm (4,19 X 5,0")
Sistema de combustível	Sistema Common Rail de alta pressão	Sistema Common Rail de alta pressão
Aspiração	Turboalimentado, alimentação arrefecida a ar	Turboalimentado, alimentação arrefecida a ar
Filtro de ar	Dois estágios, com elemento de segurança e válvula de descarga de pó	Dois estágios, com elemento de segurança e válvula de descarga de pó
Sistema de auxílio de partida a frio	Velas de pré-aquecimento	Velas de pré-aquecimento
Arrefecimento	640L / 648L / 748L	748L
Sistema de arrefecimento	Radiador para trabalhos pesados, com tanque de desaeração contínua e reservatório de recuperação	
Acionamento do ventilador	Hidráulico, com velocidade variável e reversão	
Trem de Força	640L / 648L	748L
Transmissão	Transmissão de Variação Contínua (CVT)	
Faixas de velocidade, para a frente e marcha à ré	6	
Velocidade de deslocamento máxima com pneus 30.5-32	0–24,74 km/h (0–15,7 mph) — disponível em configurações com 6 velocidades	
Eixos		
Oscilação do eixo dianteiro, de batente a batente	30°	30°
Opções	1400 Extreme Duty e SWEDA™	1425 SWEDA e 1700 Outboard-Extreme™
Diferencial (dianteiro e traseiro)	Bloqueio hidráulico, operado em movimento, bloqueio do diferencial central	
Direção	Joystick ou volante totalmente hidráulicos	
Ângulo de articulação	45° em cada direção	
Freios de serviço	Embutidos, discos úmidos, arrefecidos por óleo, com autoajuste e autoequalização nos eixos dianteiro e traseiro	
Freio de estacionamento	Acionado automaticamente por mola, liberado hidráulicamente, selado e lubrificado, multidiscos em banho de óleo	
Sistema hidráulico	640L / 648L / 748L	748L
Bomba principal	De circuito aberto, com pistões axiais e deslocamento variável	
Deslocamento máximo	60 c ³ (3,66 pol. ³ /rev)	
Sistema elétrico		
Tensão	24 V	
Número de baterias (12 V)	2	
Capacidade da bateria (cada uma)	950 CCA	
Capacidade nominal do alternador	150 A	
Luzes (opcionais)	11	
Garras	640L	648L
		748L
		<i>Função simples</i>
		<i>Função dupla</i>
		<i>Função dupla</i>
Capacidade padrão		
Abertura	N/D	3.075 mm (121,1")
Área	N/D	1,00 m ² (10,8 pés ²)
Alta capacidade		
Abertura	N/D	N/D
Área	N/D	N/D
Controle	N/D	Joystick
Capacidade de abastecimento		
Tanque de combustível		
Padrão	342,2 L (90,4 gal.)	342,2 L (90,4 gal.)
Opcional	N/D	406,9 L (107,5 gal.)
Reservatório hidráulico	123,6 L (32,6 gal.)	123,6 L (32,6 gal.)
Tanque de fluido de escape a diesel (DEF)	20,9 L (5,5 gal.)	20,9 L (5,5 gal.)
Pesos operacionais		
Peso da máquina	16.061 kg (35.410 lbs.)	17.844 kg (39.340 lbs.)
Lâmina dozer		
		<i>Função simples</i>
		<i>Função dupla</i>
		<i>Função dupla</i>
Largura	2.192 mm (86,3") ou 2.962,4 mm (116,6")	2.192 mm (86,3") ou 2.962,4 mm (116,6")
Altura	687,6 mm (27,1")	687,6 mm (27,1")

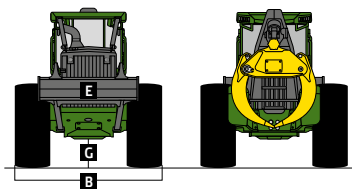


Guincho		640L / 648L / 748L		
Controle do guincho	Controle por joystick, acionado hidráulicamente			
Capacidade do cabo	4.000, com tambor de 204 mm (8")	6.000, com tambor de 279,5 mm (11") de 2 velocidades		
15,8 mm (5/8")	77,4 m (252 pés)	119,0 m (390 pés)		
19,1 mm (3/4")	54,6 m (177 pés)	81,4 m (267 pés)		
22,2 mm (7/8")	39,3 m (128 pés)	60,3 m (197 pés)		
60,3 m (197 pés)	39,3 m (128 pés)	60,3 m (197 pés)		
25,4 mm (1")	30,7 m (100 pés)	46,0 m (150 pés)		
Tração no cabo em perda de velocidade	<i>Tambor sem cabo</i>			
Cabo de 15,8 mm (5/8")	<i>Tambor sem cabo</i>			
Velocidade padrão	182,3 kN (41.000 lbs.)	N/D		
Baixa velocidade	N/D	221,0 kN (49.696 lbs.)		
Alta velocidade	N/D	147,3 kN (33.131 lbs.)		
Guincho		640L		
Tração no cabo – cabo de 15,8 mm (5/8")	4.000, com tambor de 204 mm (8")	6.000, com 279,5 mm (11") Drum – 2 Speed	4.000, com 204 mm (8") Drum	6.000, com 279,5 mm (11") Drum – 2 Speed
Velocidade padrão	19,2 m/min. (63 fpm)	N/D	14,0 m/min. (46 fpm)	N/D
Baixa velocidade	N/D	18,2 m/min. (60 fpm)	N/D	13,4 m/min. (44 fpm)
Alta velocidade	N/D	27,4 m/min. (90 fpm)	N/D	20,1 m/min. (66 fpm)
Dimensões da máquina		648L		
	640L	648L	748L	748L
		<i>Função simples</i>	<i>Função dupla</i>	<i>Função dupla</i>
Tamanho do pneu	30.5-32	30.5-32	30.5-32	30.5-32
A Altura total	3.318 mm (130,6")	3.318 mm (130,6")	3.318 mm (130,6")	3.318 mm (130,6")
B Largura total	3.233 mm (127,3")	3.233 mm (127,3")	3.233 mm (127,3")	3.239 mm (127,5")
C Elevação máxima da lâmina acima do solo	1.517 mm (59,7")	1.517 mm (59,7")	1.517 mm (59,7")	1.517 mm (59,7")
D Escavação máxima da lâmina abaixo do solo	359 mm (14,1")	359 mm (14,1")	359 mm (14,1")	359 mm (14,1")
E Largura da lâmina Dozer	2.192 mm (86,3")	2.192 mm (86,3")	2.192 mm (86,3")	2.962,4 mm (116,6")
Largura da lâmina Dozer opcional	2.962,4 mm (116,6")	2.962,4 mm (116,6")	2.962,4 mm (116,6")	N/D
F Distância entre eixos	3.680 mm (144,8")	3.680 mm (144,8")	3.680 mm (144,8")	3.925 mm (154,5")
G Altura livre sobre o solo	555 mm (21,8")	557 mm (21,9")	557 mm (21,9")	557 mm (21,9")
H Comprimento total	7.591 mm (298,9")	7.685 mm (302,5")	8.029 mm (316,1")	8.384 mm (330,0")

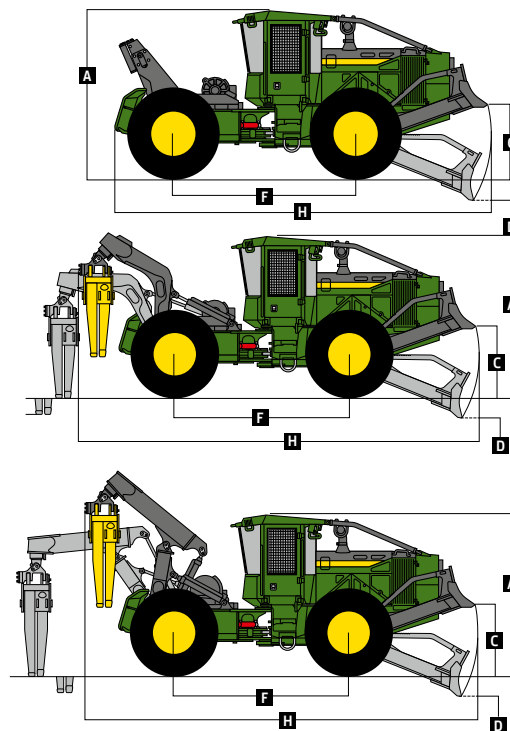
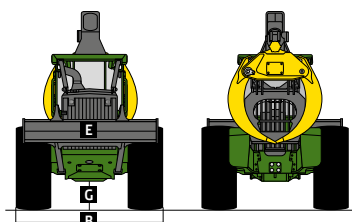
Skidder 640L



Garra de função simples 648L



Garra de função dupla 648L / 748L



A máquina pode não ser exatamente como é mostrada nesta publicação. Os desenhos são apenas para efeitos de dimensionamento. As especificações estão sujeitas a mudanças sem prévio aviso.

848L / 948L

Motor	848L	948L
Fabricante / modelo	John Deere PowerTech™ PSS 9,0 L	John Deere PowerTech™ 9,0 L
Normas de emissões fora de estrada	EPA Final Tier 4 / Euro IV	EPA Tier 2 / Euro II
Potência bruta	265 HP (198 kW)	281 HP (210 kW)
Torque bruto	1.191 N.m (878 pés lbs.)	1.276 N.m (941 pés lbs.)
Número de cilindros	6	
Válvulas por cilindro	4	
Cilindrada do motor	9,0 L (548 pol. ³)	
Diâmetro interno dos cilindros e curso dos pistões	118 x 136 mm (4,66 X 5,35")	
Sistema de combustível	Sistema Common Rail de alta pressão	
Aspiração	Turboalimentado, alimentação arrefecida a ar	
Filtro de ar	Dois estágios, com elemento de segurança e válvula de descarga de pó	
Sistema de auxílio de partida a frio	A éter (automática)	
Arrefecimento	848L / 948L	
Sistema de arrefecimento	Radiador para trabalhos pesados, com tanque de desaeração contínua e reservatório de recuperação	
Acionamento do ventilador	Hidráulico, com velocidade variável e reversão	
Trem de força		
Transmissão	Transmissão de Variação Contínua (CVT)	
Faixas de velocidade, para a frente e marcha à ré	6	
Velocidade máxima de deslocamento com pneus 35.5-32	0-25,0 km/h (0-15,53 mph) — disponível em configurações com 6 velocidades	
Eixos	1700 Outboard-Extreme™	
Oscilação do eixo dianteiro, de batente a batente	30°	
Diferencial (dianteiro e traseiro)	Bloqueio hidráulico, operado em movimento, bloqueio do diferencial central	
Direção	Joystick ou volante totalmente hidráulicos	
Ângulo de articulação	45° em cada direção	
Freios de serviço	Embutidos, discos úmidos, arrefecidos por óleo, com autoajuste e autoequalização nos eixos dianteiro e traseiro	
Freio de estacionamento	Acionado automaticamente por mola, liberado hidráulicamente, selado e lubrificado, multidiscos em banho de óleo	
Sistema hidráulico		
Bomba principal	De circuito aberto, com pistões axiais e deslocamento variável	
Deslocamento máximo	60 c ³ (3,66 pol. ³ /rev)	
Sistema elétrico		
Tensão	24 V	
Número de baterias (12 V)	2	
Capacidade da bateria (cada uma)	950 CCA	
Capacidade nominal do alternador	150 A	
Luzes (opcionais)	11	
Garras	848L	948L
Capacidade	<i>Função dupla</i>	<i>Função dupla</i>
Abertura	3.780 mm (148,8")	3.900 mm (153,5")
Área	1,77 m ² (19,1 pés ²)	2,07 m ² (22,3 pés ²)
Controle	Joystick	Joystick
Capacidade de abastecimento	848L / 948L	
Tanque de combustível		
Padrão	391,8 L (103,5 gal.)	
Opcional	457,7 L (120,9 gal.)	
Reservatório hidráulico	123,6 L (32,6 gal.)	
Tanque de fluido de escape a Diesel (DEF)	20,9 L (5,5 gal.)	
Pesos operacionais	848L	948L
Peso da máquina	22.384 kg (49.349 lbs.)	22.416 kg (49.420 lbs.)
Lâmina Dozer	848L / 948L	
Largura	2.962,4 mm (116,6")	
Altura	691,0 mm (27,2")	

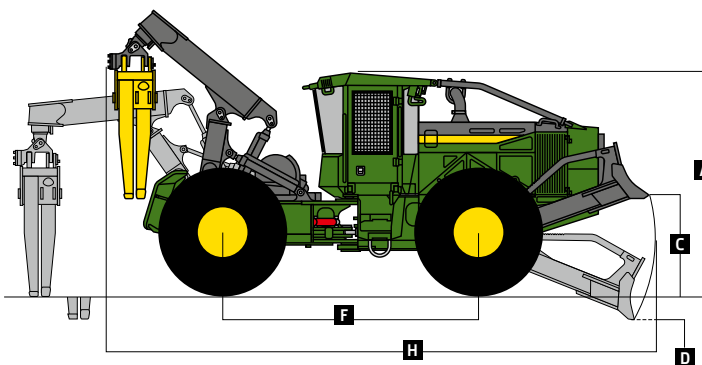
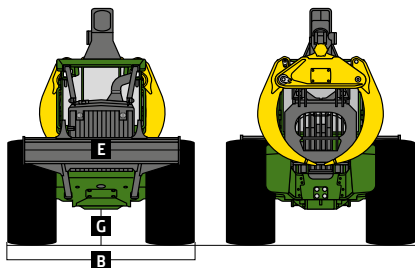
As especificações estão sujeitas a mudanças sem prévio aviso.



Guincho	848L / 948L	
Controle do guincho	Controle por joystick, acionado hidraulicamente	
Capacidade do cabo	4.000, com tambor de 204 mm (8")	6.000, com tambor de 279,5 mm (11") de 2 velocidades
15,8 mm (5/8")	77,4 m (252 pés)	119,0 m (390 pés)
19,1 mm (3/4")	54,6 m (177 pés)	81,4 m (267 pés)
22,2 mm (7/8")	39,3 m (128 pés)	60,3 m (197 pés)
25,4 mm (1")	30,7 m (100 pés)	46,0 m (150 pés)
Tração no cabo em perda de velocidade – Cabo de 15,8 mm (5/8")	<i>Tambor sem cabo</i>	<i>Tambor sem cabo</i>
Velocidade padrão	182,3 kN (41.000 lbs.)	N/D
Baixa velocidade	N/D	221,0 kN (49.696 lbs.)
Alta velocidade	N/D	147,3 kN (33.131 lbs.)
Tração no cabo – Cabo de 15,8 mm (5/8")		
Velocidade padrão	14,0 m/min. (46 fpm)	N/D
Baixa velocidade	N/D	13,4 m/min. (44 fpm)
Alta velocidade	N/D	20,1 m/min. (66 fpm)

Dimensões da máquina		Função dupla
Tamanho do pneu		35.5-32
A	Altura total	3.379 mm (133,0")
B	Largura total	3.485 mm (137,2")
C	Elevação máxima da lâmina acima do solo	1.578 mm (62,1")
D	Escavação máxima da lâmina abaixo do solo	298 mm (11,7")
E	Largura da lâmina Dozer	2.962,4 mm (116,6")
F	Distância entre eixos	3.975 mm (156,5")
G	Altura livre sobre o solo	542 mm (21,3")
H	Comprimento total	8.469 mm (333,4")

Garra de função dupla 848L / 948L



A máquina pode não ser exatamente como é mostrada nesta publicação. Os desenhos são apenas para efeitos de dimensionamento.



O JOGO MUDOU. DE NOVO.

Na John Deere, sempre procuramos tornar mais eficiente o trabalho na floresta. Com esse objetivo e a visão especializada de nossos clientes, desenvolvemos a nossa nova **Série L de Skidders e Feller Bunchers de pneus**. Suas grandes cabines possuem partida sem chave e opções adaptáveis de controle. Também contam com recursos de manutenção aprimorados, como o JDLink™ e diagnóstico remoto, que permitem fácil identificação de pontos críticos. Nós projetamos esses equipamentos para serem os melhores na floresta.





“ Ao longo dos últimos anos, temos visto nossas sugestões e ideias se transformarem em equipamentos com alto padrão de qualidade. Nós ajudamos a criar uma máquina mais durável, eficiente e confortável do que imaginávamos. ”

Jack McFarland, CAG member
McFarland Timber. Winnfield, Louisiana



JOHN DEERE



JOHN DEERE



Esta publicação foi compilada para circulação em âmbito mundial. As imagens aqui dispostas são meramente ilustrativas. Certas ilustrações e fotos de produtos podem incluir acessórios, opções e informações relacionados a valores, créditos e seguros, indisponíveis para algumas regiões. As características, especificações, quantidades, itens opcionais, igualmente, são sujeitos à disponibilidade em determinadas regiões.

Para mais informações, entre em contato com a filial John Deere de sua região. A John Deere se reserva o direito de mudar as especificações e o projeto de todos os produtos descritos nesta publicação sem prévio aviso.



CPF 00015
Maio/2015

JohnDeere.com.br/Florestal