

ESCAVADEIRAS 250G LC / 350G LC

PESO OPERACIONAL 25.825 - 36.180 kg



JOHN DEERE





ESPECIFICAÇÕES	250G LC	350G LC (ME)
Potência nominal líquida	132 kW (177 HP)	202 kW (271 HP)
Peso operacional	25.825 kg (56,935 lb.)	36.180 kg (79,8 lb.)
Profundidade máxima de escavação	6,96 m (22 pés e 10 pol.)	6,22 m (20 pés e 5 pol.)
Força de escavação do braço	131 kN (29,450 lb.)	222 kN (49,908 lb.)
Força de escavação da caçamba	189 kN (42,489 lb.)	246 kN (55,303 lb.)

Os motores a diesel John Deere PowerTech™ oferecem máxima potência e desempenho, independentemente das condições.

Com uma visibilidade insuperável, grande porta de acesso, amplo espaço para as pernas e um assento confortável, a cabine espaçosa oferece muita comodidade e praticidade.

O ventilador hidráulico de alta eficiência (equipamento padrão na 350G LC e opcional na 250G LC) só é ativado quando necessário, reduzindo ruídos, consumo de combustível e custos operacionais. A opção de reversão automática mantém as colmeias arrefecidas e limpas.

Acelere a sua rentabilidade.

Com força de escavação sólida, capacidade de levantamento excepcional, alcance e excelente torque de giro, nossas Escavadeiras da Série G vão maximizar sua produtividade. Ambos os modelos 250G LC e 350G LC vêm equipados com vantagens inspiradas nos clientes, como cabine espaçosa com visibilidade inigualável, controles de joystick para operação suave e monitor de LCD colorido, multifuncional, de navegação simples, o que permite ao operador usufruir facilmente das funções e informações da máquina. Isto é apenas o começo. Para saber mais sobre as escavadeiras da Série G, consulte o seu distribuidor John Deere.

O Ultimate Uptime, apresentando o John Deere WorkSight™, é uma solução de suporte personalizável, disponível exclusivamente com o seu distribuidor John Deere. Esta solução flexível maximiza a disponibilidade do equipamento com os recursos básicos do John Deere WorkSight™, que podem ajudar a evitar tempos de parada e agilizar o reparo quando necessário. Além das características básicas do John Deere WorkSight™, os nossos distribuidores trabalharão com você, para fornecer uma opção de disponibilidade da máquina que atenda às necessidades específicas de sua máquina, frota, projeto ou negócio, incluindo acordos de reparo e manutenção personalizados, disponibilidade de peças no local, amostragem de fluidos, garantias de tempo de resposta e muito mais.

O John Deere WorkSight™ é um pacote exclusivo de soluções telemáticas, que aumenta o tempo de funcionamento da máquina, ao mesmo tempo em que reduz os custos operacionais. Um dos seus recursos, o monitoramento JDLINK™ Ultimate, fornece dados em tempo real sobre o estado e o uso da máquina, ajudando a maximizar a produtividade e a eficiência e reduzindo o tempo de parada. O diagnóstico remoto permite que o seu distribuidor faça a leitura dos códigos de diagnóstico e dados de desempenho registrados e até atualize o software sem a necessidade de estar presente no local de trabalho.

O sistema de gerenciamento hidráulico Powerwise™ III equilibra perfeitamente o desempenho do motor e o fluxo hidráulico, para uma operação previsível. Três modos de produtividade possibilitam a escolha do estilo de escavação que mais se ajusta ao trabalho em questão. O modo de **Alta-Produtividade** oferece maior potência e maior rapidez nas respostas hidráulicas para mover mais material. A **seleção de Potência** fornece uma medição equilibrada para operações normais. O modo **Economia** limita a rotação máxima e ajuda a economizar combustível.

Escolha entre várias opções de largura da esteira, comprimento do braço e caçambas, pacotes hidráulicos auxiliares de alto fluxo e diversas outras opções.



Trabalhe mais, e de maneira mais inteligente.

Você não precisa mais escolher entre trabalhar pesado ou trabalhar de maneira inteligente. Com o sistema hidráulico do Motor Powerwise III, que garante excelente potência hidráulica, as máquinas da Série G dão conta de ambos, fornecendo habilidade extra para trabalhar em operações que requerem destreza. E você conta, ainda, com outras vantagens, como três modos de potência e amplificação de potência, ou seja, essas escavadeiras fornecem tudo o que você precisa para aumentar ainda mais a sua produtividade.

1. Controles de direção de curto alcance, de baixo esforço, medição inigualável e maciez da operação multifunção concedem a precisão de que você precisa no canteiro de obras.

2. Fluxo abundante, força no braço, e torque oscilante ajudam a acelerar os ciclos. Deste modo, você pode fazer o melhor para se manter programado e à frente das condições do tempo.

3. Quando as tarefas exigirem um maior esforço da máquina, basta acionar o botão de aumento da potência, situado no joystick direito, prosseguindo com a operação.



Facilidade de operação ainda maior.

Agora, está mais fácil do que nunca para seus operadores encontrarem as informações desejadas. O Monitor da Série G emprega um controle rotativo, que facilita e otimiza o alcance de um conjunto amplo de funções e recursos de desempenho e conveniência. Os operadores vão gostar da ampla cabine, com espaço para as pernas e o assento alto e confortável. Como sempre, a visibilidade completa inigualável, os joysticks de baixo esforço e o sistema de ventilação altamente eficiente, além de vários outros recursos, fornecem tudo o que os seus operadores precisam para trabalhar com o máximo de eficiência.

As amplas portas e degraus autolimpantes facilitam a entrada e saída da escavadeira.

A cabine espaçosa é confortável e bem silenciosa. Os coxins, construídos com silicone, isolam os operadores de maneira eficiente, protegendo-os de ruídos e vibrações.

O assento de suspensão mecânica e encosto alto, especialmente projetado, possui ampla faixa de curso, deslizando junto ou separadamente do console do joystick. Deste modo, ele não atrapalha o operador, seja qual for o seu tamanho.

Os joysticks, com sistema piloto ergonomicamente corretos, oferecem um controle rápido, suave e previsível, com menos movimento ou esforço.

Você encontrará um local para um cooler, porta-copos, e até uma caixa térmica que mantém as bebidas na temperatura exata.

As luzes opcionais, instaladas do lado direito da lança e na cabine, fornecem iluminação para prolongar suas horas de trabalho noite afora.

1. O monitor de LCD multilíngue e o botão giratório oferecem acesso intuitivo a uma ampla variedade de informações e funções. Apenas gire e toque para selecionar o modo de trabalho, acessar informações de operação, verificar intervalos de manutenção, rastrear códigos de diagnóstico, ajustar a temperatura da cabine, sintonizar o rádio e muito mais.

2. Amplos vidros nas partes dianteira e lateral, colunas estreitas na dianteira da cabine, vidros amplos elevados e vários espelhos fornecem uma visibilidade completa e sem obstruções.

3. O sistema de ar-condicionado de alta velocidade e dois níveis, com difusores automotivos ajustáveis, ajudam a manter os vidros limpos e a cabine confortável.



Nada funciona como uma máquina John Deere, porque nenhuma outra é construída como ela.

Como todas as Escavadeiras John Deere, a 250G LC e a 350G LC empregam estruturas de escavação altamente duráveis, além de componentes do material rodante, hidráulico e elétrico. Você também se beneficiará dos recursos adicionais, que otimizam o tempo operacional, como as superfícies de desgaste revestidas a carboneto de tungstênio, os anteparos das lanças soldadas, os motores de camisa úmida e os intervalos de manutenção prolongados. Quando você souber como eles são feitos, você vai querer operar um John Deere.

As camisas úmidas de ferro-grafite, os pistões de monoço e as hastes de ligação de diâmetro amplo garantem a durabilidade prolongada do motor.

As placas de encosto reforçadas, as buchas com ranhuras e as juntas da caçamba revestidas termicamente aumentam os intervalos de lubrificação do braço e da lança para 500 horas.

O revestimento de carboneto de tungstênio cria uma superfície extremamente resistente ao desgaste, protegendo a articulação principal entre o braço e a caçamba.

Exclusivos da John Deere, os três anteparos soldados dentro da lança são resistentes à tensão de torção, oferecendo durabilidade sem igual.

Os intervalos de troca de óleo hidráulico e do motor aumentam o tempo de operação e reduzem custos operacionais diários.



1. O chassi, de chapa única e espessa, as armações das esteiras em formato de caixa e os rolamentos de giro de vedante duplo exclusivos oferecem durabilidade consolidada.

2. Com rodas-guia amplas, rolos e elos de esteiro central, o material rodante selado e lubrificado oferece uma performance prolongada e confiável.

3. O sistema de arrefecimento, altamente eficiente e resistente, mantém a máquina arrefecida, mesmo em ambientes difíceis ou em grandes altitudes.

4. As estruturas laterais, reforçadas em forma de D, oferecem uma proteção máxima para a cabine e para os demais componentes.

Descubra novas maneiras de manter os custos baixos.

Abra os painéis laterais e você descobrirá as várias maneiras com que estas escavadeiras aumentam o tempo de funcionamento e reduzem os custos operacionais diários. Considere, por exemplo, o sistema de arrefecimento para trabalhos pesados. Seu ventilador, acionado hidráulicamente*, funciona tão rápido ou tantas vezes quanto necessário, reduzindo o consumo de combustível e o fluxo de detritos que causam desgaste nas colmeias do arrefecedor. Como sempre, pontos de manutenção agrupados tornam a rotina diária mais rápida. Possui indicadores visuais e reservatórios de fluidos de fácil verificação, filtros instalados remotamente, de fácil manutenção e entradas convenientes para amostras e diagnósticos de fluidos. A Série G oferece vantagens que fazem você economizar tempo e dinheiro.

1. O monitor de LCD acompanha os intervalos de manutenção programados e emite lembretes. Caso ocorra algum problema, ele fornece informações de diagnóstico contribuindo para a redução do tempo de paralisação.
2. As práticas aberturas de teste de diagnóstico e de amostra de fluidos ajudam a agilizar a manutenção preventiva e a vencer o tempo ocioso.
3. Os filtros verticais aparafusados, do óleo do motor e do combustível, são posicionados no compartimento traseiro direito para, uma manutenção simplificada no nível do solo.
4. O filtro de ar da cabine recebe manutenção rapidamente, a partir do exterior, onde a sua realização é mais adequada.
5. Os graxeiros, centralizados, colocam as peças difíceis de serem lubrificadas na palma da sua mão. Isto torna a lubrificação menos confusa e demorada.
6. As perfurações no capô e nas blindagens laterais atuam como um primeiro filtro. Qualquer partícula que, porventura passe, será filtrada também nas colmeias do arrefecedor de 10 aletas por polegada.

**Padrão na 350G LC, opcional na 250G LC.*

A marcha lenta automática reduz a rotação do motor, quando o sistema hidráulico não está em uso. O desligamento automático economiza ainda mais o combustível.

O ventilador hidráulico, reversível, opcional, mantém as colmeias dos radiadores limpas e desobstruídas por mais tempo, aumentando a disponibilidade da máquina.

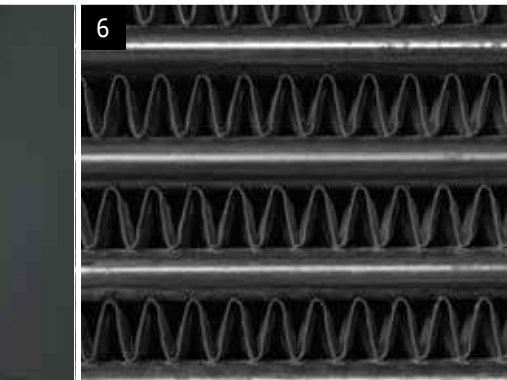
Os visores de nível de fluidos estão convenientemente localizados e podem ser verificados rapidamente.

Amplios tanques de combustível e intervalos de manutenção do óleo do motor e do sistema hidráulico de 500 e 5.000 horas diminuem o tempo ocioso para a manutenção de rotina.

Os gráficos de manutenção e lubrificação, convenientemente codificados por cores, ajudam a garantir que nada seja ignorado.



1	Engine Oil Filter
Previous Maintenance	
2015/04/07	0.0 h
Remains	375.8 h



250G LC

MOTOR	250G LC
	Motor padrão
Fabricante e modelo	John Deere PowerTech™ Plus 6.8 L
Norma de emissão	MAR-1/ EPA Tier 3 / EU Stage IIIA
Potência nominal líquida (ISO 9249)	132 kW (177 HP) a 2.000 rpm
Cilindros	6
Cilindrada	6,8 L (415 pol3)
Desempenho em rampas	70% (35°)
Aspiração	Turboalimentada com intercooler ar-ar e pós resfriada

ARREFECIMENTO

Ventilador de sucção acionado hidráulicamente, com baixo ruído e alta eficiência

TREM DE FORÇA

Propulsão de duas velocidades, com mudanças automáticas

VELOCIDADE MÁXIMA DE DESLOCAMENTO

Baixa	3.3 km/h (2.1 mph)
Alta	5.5 km/h (3.4 mph)
Força na barra de tração	22.650 kg (49,935 lb.)

SISTEMA HIDRÁULICO

Centro aberto, sensor de carga	
Bombas Principais	2 bombas de deslocamento variável
Vazão máxima nominal	224 L/m (59.2 gpm) x 2
Bomba Piloto	1 engrenagem
Maximum rated flow	34 L/m (8.9 gpm)
Pressure setting	3.900 kPa (566 psi)
Pressão de operação do sistema	
Circuitos	
Implemento	34.300 kPa (4,975 psi)
Percurso	35.000 kPa (5,076 psi)
Oscilação	33.300 kPa (4,830 psi)
Amplificação de potência	38.000 kPa (5,511 psi)
Controles	Controles hidráulicos de alavanca de curso curto, de baixo esforço, com alavanca de desligamento

CILINDROS

	Diâmetro interno	Diâmetro da haste	Curso do pistão
Lança (2)	124 mm (4.9 pol.)	89 mm (3.5 pol.)	1.389 mm (54.7 pol.)
Braço (1)	140 mm (5.5 pol.)	99 mm (3.9 pol.)	1.610 mm (63.4 pol.)
Caçamba (1)	130 mm (5.1 pol.)	89 mm (3.5 pol.)	1.074 mm (42.3 pol.)

SISTEMA ELÉTRICO

Número de baterias (12 V)	2
Capacidade da bateria	1,000 CCA
Capacidade nominal do alternador	80 A
Luzes de trabalho	2 de halogênio (uma montada na lança e outra no chassi)

MATERIAL RODANTE

Roletes (em cada lado)	
Suporte	2
Esteira	9
Sapatas de semi-garras triplas (em cada lado)	51
Esteira	
Regulagem	Hidráulica
Guias	Central
Corrente	Selada e lubrificada

PRESSÃO SOBRE O SOLO

	250G LC
Sapatas de semi-garras triplas	
600 mm (24 pol.)	51,7 kPa (7,50 psi)
700 mm (28 pol.)	43,9 kPa (6,37 psi)
800 mm (32 pol.)	38,4 kPa (5,57 psi)

MECANISMO DE GIRO

Velocidade	13,5 RPM
Torque	74.376 Nm (54.857 lb-pés)

FACILIDADE DE MANUTENÇÃO

Capacidade de abastecimento

Tanque de combustível	500 L (132 gal.)
Sistema de arrefecimento	26,4 L (28 qt.)
Óleo do motor com filtro	19,5 L (5,2 gal.)
Tanque hidráulico	147,6 L (39 gal.)
Sistema hidráulico	240 L (63 gal.)
Comando de giro	7 L (7,5 qt.)
Caixa de transmissão	
Impulsor (cada um)	6,2 L (6,5 qt.)
Comando da bomba	1,1 L (1,2 qt.)

PESOS OPERACIONAIS

Com tanque de combustível cheio; operador de 79 kg (175 lb); caçamba de 1,35 m3 (1,77 j3), 1.372 mm (54 pol.), 1.150 kg (2.534 lb); braço de 2,96 m (9 pés 9 pol.); contrapeso de 5.112 kg (11.270 lb) e sapatas de semi-garras triplas de 600 mm (24 pol.)

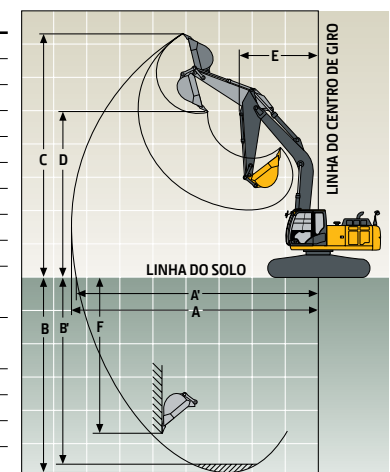
Peso operacional 25.825 kg (56.935 lb.)

Peso dos componentes

Material rodante com sapatas de semi-garras triplas	
600 mm (24 pol.)	8.030 kg (17.703 lb.)
700 mm (28 pol.)	8.467 kg (18.667 lb.)
800 mm (32 pol.)	8.752 kg (19.294 lb.)
Lança de uma peça só (com cilindro de braço)	2.240 kg (4.872 lb.)
Braço com cilindro e articulação da caçamba	
2,50 m (8 pés 2 pol.)	1.225 kg (2.701 lb.)
2,96 m (9 pés 9 pol.)	1.296 kg (2.858 lb.)
3,61 m (11 pés e 10 pol.)	1.396 kg (3.078 lb.)
Cilindros elevadores da lança (2), peso total	408 kg (958 lb.)

DIMENSÕES DE OPERAÇÃO

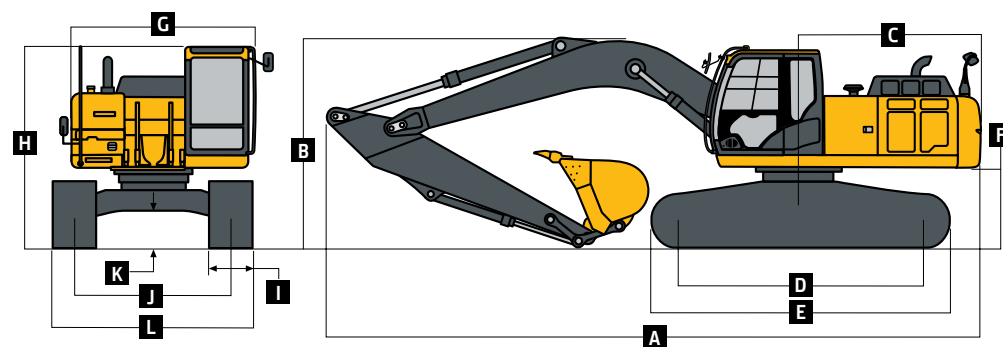
Comprimento do braço	2,50 m (8 pés 2 pol.)	2,96 m (9 pés 9 pol.)	3,61 m (11 pés e 10 pol.)
Força de escavação do braço			
SAE	154,0 kN (34.621 lb.)	129,1 kN (29.021 lb.)	112,2 kN (25.220 lb.)
ISO	158,0 kN (35.520 lb.)	131,0 kN (29.450 lb.)	114,0 kN (25.628 lb.)
Força de escavação da caçamba			
SAE	164,0 kN (36.869 lb.)	164,0 kN (36.869 lb.)	164,0 kN (36.869 lb.)
ISO	189,0 kN (42.489 lb.)	189,0 kN (42.489 lb.)	189,0 kN (42.489 lb.)
A Alcance máximo	9,88 m (35 pés 5 pol.)	10,29 m (33 pés 9 pol.)	10,91 m (35 pés 10 pol.)
A' Alcance máximo ao nível do solo	9,69 m (31 pés 9 pol.)	10,11 m (33 pés 2 pol.)	10,75 m (35 pés 3 pol.)
B Profundidade máxima de escavação	6,50 m (21 pés 4 pol.)	6,96 m (22 pés e 10 pol.)	7,61 m (25 pés 0 pol.)
B' Profundidade máxima de escavação a 2,44 m (8 pés) fundo plano	6,26 m (20 pés 6 pol.)	6,75 m (22 pés 2 pol.)	7,44 m (24 pés 5 pol.)
C Altura máxima de corte	9,95 m (35 pés 8 pol.)	10,16 m (33 pés 4 pol.)	10,56 m (34 pés 8 pol.)
D Altura máxima de despejo	6,99 m (22 pés 11 pol.)	7,20 m (23 pés 7 pol.)	7,58 m (24 pés 10 pol.)
E Raio mínimo de giro	3,48 m (11 pés 5 pol.)	3,44 m (11 pés 3 pol.)	3,43 m (11 pés 3 pol.)
F Parede vertical máxima	5,57 m (18 pés 3 pol.)	6,03 m (19 pés 9 pol.)	6,74 m (22 pés 1 pol.)



DIMENSÕES DA MÁQUINA

250G LC

Comprimento do braço	2,50 m (8 pés 2 pol.)	2,96 m (9 pés 9 pol.)	3,61 m (11 pés 10 pol.)
A Comprimento total	10,47 m (34 pés 4 pol.)	10,35 m (33 pés 11 pol.)	10,41 m (34 pés 2 pol.)
B Altura total	3,37 m (11 pés 1 pol.)	3,07 m (10 pés 1 pol.)	3,14 m (10 pés 4 pol.)
C Comprimento da extremidade traseira/raio de giro	3,14 m (10 pés 4 pol.)		
D Distância entre a roda-guia/linha central da roda motriz	3,84 m (12 pés 7 pol.)		
E Comprimento do material rodante	4,64 m (15 pés 3 pol.)		
F Altura livre do contrapeso	1,09 m (3 pés 7 pol.)		
G Largura da estrutura superior	2,89 m (6 pés 9 pol.)		
H Altura da cabine	3,11 m (10 pés 2 pol.)		
I Largura da esteira com sapatas de semi-garras triplas	600 mm (24 pol.) / 700 mm (28 pol.) / 800 mm (pol.)		
J Largura da bitola	2,59 m (8 pés 6 pol.)		
K Altura livre sobre o solo	0,51 m (20 pol.)		
L Largura total com sapatas de semi-garras triplas			
600 mm (24 pol.)	3,19 m (10 pés 6 pol.)		
700 mm (28 pol.)	3,29 m (10 pés 10 pol.)		
800 mm (32 pol.)	3,39 m (11 pés 3 pol.)		



CAPACIDADES DE LEVANTAMENTO

A letra em **negrito** indica a capacidade limitada do sistema hidráulico; a letra fina indica a capacidade de estabilidade limitada em kg (lb.). As capacidades nominais indicadas são do gancho de levantamento da caçamba; máquina equipada com bitola padrão e situada sobre uma superfície firme, uniforme e nivelada. A carga total inclui o peso dos cabos, ganchos, etc. As cifras não excedem 87% da capacidade hidráulica ou 75% do peso necessário para tombar a máquina. Todas as capacidades de elevação são baseadas na norma ISO 10567.

ALTURA DO PONTO DE CARGA	DISTÂNCIA HORIZONTAL DESDE A LINHA DE CENTRO DA ROTAÇÃO											
	1,5 m (5 pés)		3 m (10 pés)		4,5 m (15 pés)		6 m (20 pés)		7,5 m (25 pés)		9,0 m (30 pés)	
	Sobre a dianteira	Sobre a lateral	Sobre a dianteira	Sobre a lateral	Sobre a dianteira	Sobre a lateral	Sobre a dianteira	Sobre a lateral	Sobre a dianteira	Sobre a lateral	Sobre a dianteira	Sobre a lateral
<i>Com braço de 2,50 m (8 pés 2 pol.), caçamba de 851 kg (1.876 lb.) e sapatas de 600 mm (24 pol.)</i>												
6 m (20 pés)					5.600	5.600						
					(12.200)	(12.200)						
4,5 m (15 pés)			7.800	7.800	6.300	5.650	5.700	3.800				
			(16.700)	(16.700)	(13.700)	(12.150)	(12.450)	(8.150)				
3 m (10 pés)			10.150	8.400	7.350	5.300	5.850	3.650				
			(21.750)	(18.100)	(15.900)	(11.450)	(12.550)	(7.850)				
1,5 m (5 pés)			11.950	7.800	8.200	5.000	5.650	3.500				
			(25.700)	(16.800)	(17.600)	(10.800)	(12.200)	(7.500)				
Linha do solo			12.500	7.600	8.000	4.850	5.550	3.400				
			(27.100)	(16.300)	(17.150)	(10.400)	(11.950)	(7.300)				
-1,5 m (-5 pés)		8.800	8.800	12.200	7.550	7.900	4.800	5.550				
		(20.200)	(20.200)	(26.500)	(16.250)	(17.000)	(10.300)					
-3,0 m (-10 pés)		15.400	15.400	11.100	7.700	8.000	4.850					
		(33.400)	(33.400)	(24.000)	(16.550)	(17.250)	(10.500)					
-4,5 m (-15 pés)		11.850	11.850	8.600	8.050							
		(25.400)	(25.400)	(18.200)	(17.300)							

CAPACIDADES DE LEVANTAMENTO

A letra em **negrito** indica a capacidade limitada do sistema hidráulico; a letra fina indica a capacidade de estabilidade limitada em kg (lb.). As capacidades nominais indicadas são do gancho de levantamento da caçamba; máquina equipada com bitola padrão e situada sobre uma superfície firme, uniforme e nivelada. A carga total inclui o peso dos cabos, ganchos, etc. As cifras não excedem 87% da capacidade hidráulica ou 75% do peso necessário para tombar a máquina. Todas as capacidades de elevação são baseadas na norma ISO 10567.

ALTURA DO PONTO DE CARGA	DISTÂNCIA HORIZONTAL DESDE A LINHA DE CENTRO DA ROTAÇÃO											
	1,5 m (5 pés)		3 m (10 pés)		4,5 m (15 pés)		6 m (20 pés)		7,5 m (25 pés)		9,0 m (30 pés)	
	Sobre a dianteira	Sobre a lateral	Sobre a dianteira	Sobre a lateral	Sobre a dianteira	Sobre a lateral	Sobre a dianteira	Sobre a lateral	Sobre a dianteira	Sobre a lateral	Sobre a dianteira	Sobre a lateral
<i>Com braço de 2,96 m (9 pés 9 pol.), caçamba de 851 kg (1.876 lb.) e sapatas de 600 mm (24 pol.)</i>												
6 m (20 pés)							5.100	5.100	4.250	4.150		
							(11.200)	(11.200)				
4,5 m (15 pés)						7.100	7.100	5.900	5.900	5.350	4.100	
						(15.300)	(15.300)	(12.850)	(12.850)	(11.700)	(8.750)	
3 m (10 pés)						9.500	9.100	7.050	5.750	5.900	3.950	
						(20.450)	(19.700)	(15.250)	(12.400)	(12.800)	(8.450)	
1,5 m (5 pés)						11.550	8.450	8.100	5.400	6.000	3.750	
						(24.900)	(18.250)	(17.550)	(11.700)	(12.900)	(8.150)	
Linha do Solo						12.500	8.150	8.450	5.200	5.850	3.650	
						(27.100)	(17.550)	(18.150)	(11.200)	(12.650)	(7.850)	
-1,5 m (-5 pés)					8.400	8.400	12.550	8.050	8.350	5.100	5.800	3.600
					(19.250)	(19.250)	(27.150)	(17.350)	(17.900)	(11.000)	(12.550)	(7.750)
-3,0 m (-10 pés)	9.950	22.400	14.550	14.550	11.700	8.150	8.350	5.150				
	(22.400)	(33.300)	(33.300)	(25.350)	(17.550)	(18.000)	(11.100)					
-4,5 m (-15 pés)					13.700	13.700	9.750	8.400				
					(29.500)	(29.500)	(20.850)	(18.100)				
<i>Com braço de 3,61 m (11 pés 10 pol.), caçamba de 851 kg (1.876 lb.) e sapatas de 600 mm (24 pol.)</i>												
6 m (20 pés)									4.350	4.350	4.050	4.050
									(9.550)	(9.550)	(8.600)	(8.600)
4,5 m (15 pés)									5.200	5.200	4.800	4.150
									(11.300)	(11.300)	(10.500)	(8.950)
3 m (10 pés)											3.800	2.800
											(8.600)	(6.000)
1,5 m (5 pés)									10.700	8.650	7.600	5.500
									(23.050)	(18.650)	(16.450)	(11.850)
Linha do Solo									4.450	4.450	12.100	8.200
									(10.350)	(10.350)	(26.200)	(17.650)
-1,5 m (-5 pés)	4.350	4.350	7.650	7.650	12.550	8.000	8.300	5.050	5.750	3.550		
	(9.800)	(9.800)	(17.500)	(17.500)	(27.200)	(17.250)	(17.850)	(10.950)	(12.400)	(7.650)		
-3,0 m (-10 pés)	8.000	8.000	12.100	12.100	12.150	8.050	8.250	5.050	5.750	3.550		
	(18.100)	(18.100)	(27.650)	(27.650)	(26.300)	(17.250)	(17.800)	(10.900)	(12.450)	(7.700)		
-4,5 m (-15 pés)	12.600	12.600	15.600	15.600	10.750	8.200	7.750	5.150				
	(28.550)	(28.550)	(33.650)	(33.650)	(23.150)	(17.650)	(16.550)	(11.150)				
-6,0 m (-20 pés)					7.450	7.450						
<i>Com braço de 2,96 m (9 pés 9 pol.), caçamba de 851 kg (1.876 lb.) e sapatas de 700 mm (28 pol.)</i>												
6 m (20 pés)									5.100	5.100	4.250	4.200
									(11.200)	(11.200)		
4,5 m (15 pés)									7.100	7.100	5.900	5.900
									(15.300)	(15.300)	(12.850)	(12.850)
3 m (10 pés)									9.500	9.250	7.050	5.800
									(20.450)	(19.900)	(15.250)	(12.550)
1,5 m (5 pés)									11.550	8.550	8.100	5.500
									(24.900)	(18.500)	(17.550)	(11.850)
Linha do Solo									12.500	8.250	8.550	5.250
									(27.100)	(17.750)	(18.400)	(11.350)
-1,5 m (-5 pés)									8.400	8.400	12.550	8.200
									(19.250)	(19.250)	(27.150)	(17.600)
-3,0 m (-10 pés)	9.950	9.950	14.550	14.550	11.700	8.250	8.500	5.200				
	(22.400)	(22.400)	(33.300)	(33.300)	(25.350)	(17.800)	(18.250)	(11.250)				
-4,5 m (-15 pés)									13.700	13.700	9.750	8.500
									(29.500)	(29.500)	(20.850)	(18.350)

CAPACIDADES DE LEVANTAMENTO

A letra em **negrito** indica a capacidade limitada do sistema hidráulico; a letra fina indica a capacidade de estabilidade limitada em kg (lb). As capacidades nominais indicadas são do gancho de levantamento da caçamba; máquina equipada com bitola padrão e situada sobre uma superfície firme, uniforme e nivelada. A carga total inclui o peso dos cabos, ganchos, etc. As cifras não excedem 87% da capacidade hidráulica ou 75% do peso necessário para tombar a máquina. Todas as capacidades de elevação são baseadas na norma ISO 10567.

ALTURA DO PONTO DE CARGA	DISTÂNCIA HORIZONTAL DESDE A LINHA DE CENTRO DA ROTAÇÃO											
	1,5 m (5 pés)		3 m (10 pés)		4,5 m (15 pés)		6 m (20 pés)		7,5 m (25 pés)		9,0 m (30 pés)	
	Sobre a dianteira	Sobre a lateral	Sobre a dianteira	Sobre a lateral	Sobre a dianteira	Sobre a lateral	Sobre a dianteira	Sobre a lateral	Sobre a dianteira	Sobre a lateral	Sobre a dianteira	Sobre a lateral
<i>Com braço de 3,61 m (11 pés 10 pol.), caçamba de 851 kg (1.876 lb.) e sapatas de 700 mm (28 pol.)</i>												
6 m (20 pés)							4.350 (9.550)	4.350 (9.550)	4.000 (8.600)	4.050 (8.600)		
4,5 m (15 pés)							5.200 (11.300)	5.200 (11.300)	4.800 (10.500)	4.200 (9.000)		
3 m (10 pés)			(29.350)	(29.350)	8.350 (17.950)	8.350 (17.950)	6.400 (13.850)	5.950 (12.800)	5.400 (11.800)	4.050 (8.700)	3.800 (7.400)	2.850 (6.100)
1,5 m (5 pés)					10.700 (23.050)	8.750 (18.900)	7.600 (16.450)	5.500 (12.000)	6.100 (13.150)	3.850 (8.300)	4.450 (8.800)	2.750 (5.950)
Linha do Solo			4.450 (10.350)	4.450 (10.350)	12.100 (26.200)	8.300 (17.900)	8.500 (18.450)	5.300 (11.400)	5.950 (12.800)	3.700 (7.950)	4.400 (8.100)	2.700 (5.800)
-1,5 m (-5 pés)	4.350 (9.800)	4.350 (9.800)	7.650 (17.500)	7.650 (17.500)	12.550 (27.200)	8.100 (17.500)	8.400 (18.100)	5.150 (11.100)	5.850 (12.600)	3.600 (7.800)		
-3,0 m (-10 pés)	8.000 (18.100)	8.000 (18.100)	12.100 (27.650)	12.100 (27.650)	12.150 (26.300)	8.150 (17.500)	8.400 (18.050)	5.100 (11.050)	5.850 (12.600)	3.600 (7.800)		
-4,5 m (-15 pés)	12.600 (28.550)	12.600 (28.550)	15.600 (33.650)	15.600 (33.650)	10.750 (23.150)	8.300 (17.900)	7.750 (16.550)	5.250 (11.350)				
-6,0 m (-20 pés)			7.750	7.450								
<i>Com braço de 3,61 m (11 pés 10 pol.), caçamba de 871 kg (1.920 lb.) e sapatas de 800 mm (32 pol.)</i>												
6 m (20 pés)							4.350 (9.550)	4.350 (9.550)	4.050 (8.600)	4.050 (8.600)		
4,5 m (15 pés)							5.200 (11.300)	5.200 (11.300)	4.800 (10.500)	4.250 (9.150)		
3 m (10 pés)			(29.350)	(29.350)	8.350 (17.950)	8.350 (17.950)	6.400 (13.850)	6.000 (12.950)	5.400 (11.800)	4.100 (8.800)	3.800 (7.400)	2.900 (6.200)
1,5 m (5 pés)					10.700 (23.050)	8.850 (19.100)	7.600 (16.450)	5.650 (12.150)	6.100 (13.250)	3.900 (8.400)	4.500 (8.800)	2.800 (6.050)
Linha do Solo			4.450 (10.350)	4.450 (10.350)	12.100 (26.200)	8.400 (18.100)	8.500 (18.450)	5.350 (11.550)	6.000 (12.950)	3.750 (8.050)	4.400 (8.100)	2.750 (5.900)
-1,5 m (-5 pés)	4.350 (9.800)	4.350 (9.800)	7.650 (17.500)	7.650 (17.500)	12.550 (27.200)	8.200 (17.700)	8.500 (18.300)	5.200 (11.200)	5.900 (12.750)	3.650 (7.900)		
-3,0 m (-10 pés)	8.000 (18.100)	8.000 (18.100)	12.100 (27.650)	12.100 (27.650)	12.150 (26.300)	8.250 (17.700)	8.500 (18.250)	5.200 (11.200)	5.950 (12.800)	3.650 (7.900)		
-4,5 m (-15 pés)	12.600 (28.550)	12.600 (28.550)	15.600 (33.650)	15.600 (33.650)	10.750 (23.150)	8.400 (18.100)	7.750 (16.550)	5.300 (11.450)				
-6,0 m (-20 pés)			7.450	7.450								

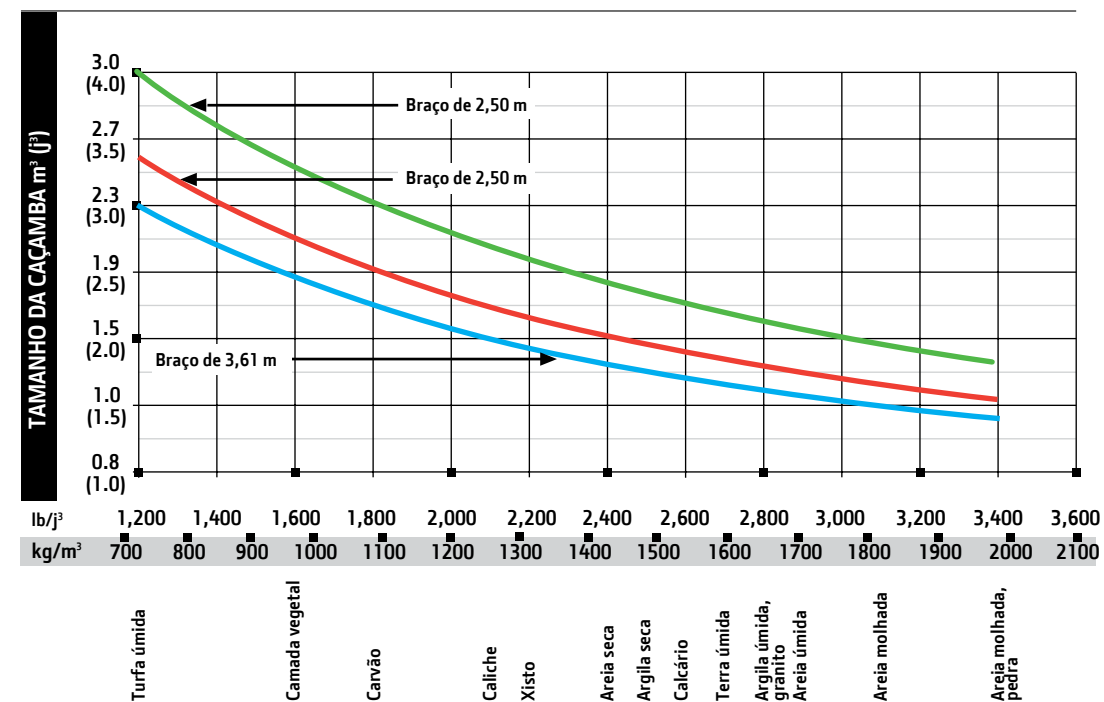
CAÇAMBAS

250G LC

Está disponível uma linha completa de caçambas destinada às mais variadas aplicações. As forças de escavação possuem amplificação de potência. As caçambas são equipadas com Dentes de Caçamba Padrão da Série TK John Deere. Bordas cortantes substituíveis e uma variedade de dentes estão disponíveis através da seção de peças da John Deere. Lâminas cortantes laterais opcionais aumentam a largura da caçamba em 150 mm (6 pol.). As capacidades estão de acordo com as normas SAE.

Tipo de caçamba	Largura da caçamba		Capacidade da caçamba		Peso da caçamba	
	mm	pol.	m ³	j ³	kg	lb
Trabalhos pesados	1.219	48	1,20	1,57	1.112	2.452
	1.372	54	1,36	1,78	1.200	2.646
Trabalhos extremos	1.372	54	1,46	1,91	1.582	3.488
	1.372	54	1,46	1,91	1.742	3.840

GUIA DE SELEÇÃO DA CAÇAMBA*



*Consulte o distribuidor John Deere para adquirir a combinação adequada de caçambas e acessórios. Estas recomendações são para condições e usos normais. Não inclui equipamentos opcionais como parafusos e engates. É possível utilizar caçambas maiores na utilização de materiais leves, para operações planas e niveladas, materiais menos compactados e aplicações de carga de grande volume, por exemplo, aplicações de escavações massivas em condições ideais. Recomenda-se o uso de caçambas menores para condições adversas como aplicações em desnível, superfícies rochosas e irregulares. A capacidade indicada da caçamba cheia está de acordo com as normas SAE.

350G LC



MOTOR	350G LC
Motor padrão	John Deere PowerTech™ Plus 9,0 L
Fabricante e modelo	John Deere PowerTech™ Plus 9,0 L
Norma de emissão	MAR-1/ EPA Tier 3 / EU Stage IIIA
Potência nominal líquida (ISO 9249)	202 kW (271 HP) a 1.900 rpm
Cilindros	6
Cilindrada	9,0 L (549 pol3)
Desempenho em rampas	70% (35°)
Aspiração	Turboalimentada com intercooler ar-ar e pós resfriada

ARREFECIMENTO

Ventilador de sucção acionado hidráulicamente, conforme pedido com comando remoto montado

TREM DE FORÇA

Propulsão de duas velocidades com mudanças automáticas

Velocidade máxima de deslocamento

Baixa	3,2 km/h (2,0 mph)
Alta	5,0 km/h (3,1 mph)
Força na barra de tração	30.388 kg (66.993 lb.)

SISTEMA HIDRÁULICO

Centro aberto, sensor de carga

Bombas principais 2 bombas de deslocamento variável

Vazão máxima nominal 288 L/m (76,1 gal./min) x 2

Bomba piloto 1 engrenagem

Vazão máxima nominal 33,7 L/m (8,9 gal./min)

Regulagem da pressão

Marcha lenta baixa 3.800 kPa (551 psi)

Marcha lenta alta 3.900 kPa (566 psi)

Pressão de operação do sistema

Circuitos

Implemento 34.300 kPa (4.975 psi)

Percurso 35.000 kPa (5.076 psi)

Oscilação 33.300 kPa (4.830 psi)

Amplificação de potência 38.000 kPa (5.511 psi)

Controles

Controles hidráulicos de alavanca de curso curto, de baixo esforço, com alavanca de desligamento

CILINDROS

	Diâmetro interno	Diâmetro da haste	Curso do pistão
Lança (2)	145 mm (5,7 pol.)	100 mm (3,9 pol.)	1520 mm (59,8 pol.)
Braço (1)	170 mm (6,7 pol.)	115 mm (4,5 pol.)	1740 mm (68,5 pol.)
Caçamba (1)	140 mm (5,5 pol.)	95 mm (3,7 pol.)	1250 mm (49,2 pol.)
Caçamba de escavação (ME) (1)	145 mm (5,7 pol.)	95 mm (3,7 pol.)	1250 mm (49,2 pol.)

SISTEMA ELÉTRICO

Número de baterias (12 V)

2

Capacidade da bateria

1.000 CCA

Capacidade nominal do alternador

80 A

Luzes de trabalho

2 de halogênio (uma montada na lança e outra no chassi)

MATERIAL RODANTE

Roletes (em cada lado)

Suporte	2
Esteira	8
Sapatas de semi-garras triplas (em cada lado)	48

Esteira

Regulagem	Hidráulica
Guias	3 por lado
Corrente	Selada e lubrificada

PRESSÃO SOBRE O SOLO

Sapatas de semi-garras triplas	
600 mm (24 pol.)	62,8 kPa (9,10 psi)
700 mm (28 pol.)	55,8 kPa (8,09 psi)
800 mm (32 pol.)	48,8 kPa (7,08 psi)

MECANISMO DE GIRO

Velocidade	10,7 RPM
Torque	120.000 Nm (88.500 lb-pés)

FACILIDADE DE MANUTENÇÃO

Capacidade de abastecimento

Tanque de combustível	630 L (166 gal.)
Sistema de arrefecimento	39,7 L (11 gal.)
Óleo do motor com filtro	27 L (7 gal.)
Tanque hidráulico	180 L (48 gal.)
Sistema hidráulico	378 L (100 gal.)
Comando de giro	15,7 L (16,6 qt.)

Caixa de transmissão

Impulsor (cada um)	9,2 L (9,7 qt.)
Comando da bomba	1,1 L (1,2 qt.)

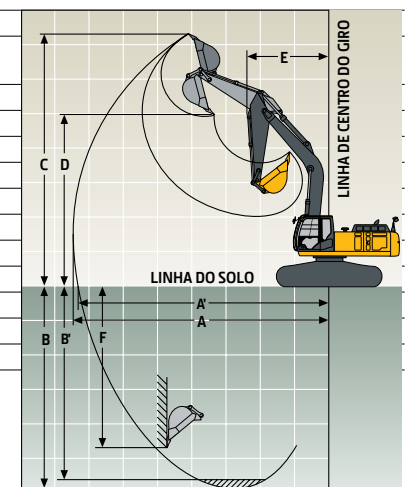
PESOS OPERACIONAIS

Com tanque de combustível cheio; operador de 79 kg (175 lb.); caçamba de 1,76 m³ (2,3 j3), 1.370 mm (54 pol.), 1.160 kg (2.557 lb.); braço de 2,67 m (8 pés 9 pol.) para trabalhos pesados; lança de escavação (ME) de 5,7 m (18 pés 8 pol.); contrapeso de 6.900 kg (15.212 lb) e sapatas de semi-garras triplas de 600 mm (24 pol.)

Peso operacional 36.180 kg (79,8 lb.)

Peso dos componentes

Material rodante com sapatas de semi-garra triplas		
600 mm (24 pol.)		11.720 kg (25.838 lb.)
700 mm (28 pol.)		12.340 kg (27.205 lb.)
800 mm (32 pol.)		12.710 kg (28.021 lb.)
Lança de uma peça só (com cilindro de braço)		
6,4 m (21 pés)		3.246 kg (7.156 lb.)
5,7 m (18 pés 8 pol.) ME		3.173 kg (6.995 lb.)
Braço com cilindro e articulação da caçamba		
2,1 m (6 pés 10 pol.) ME		1.830 kg (4.034 lb.)
2,67 m (8 pés 9 pol.) HD		1.904 kg (4.198 lb.)
3,2 m (10 pés 6 pol.)		1.811 kg (3.993 lb.)
4,0 m (13 pés 1 pol.)		1.935 kg (4.266 lb.)
Cilindros elevadores da lança (2), peso total		290 kg (639 lb.)



DIMENSÕES DE OPERAÇÃO

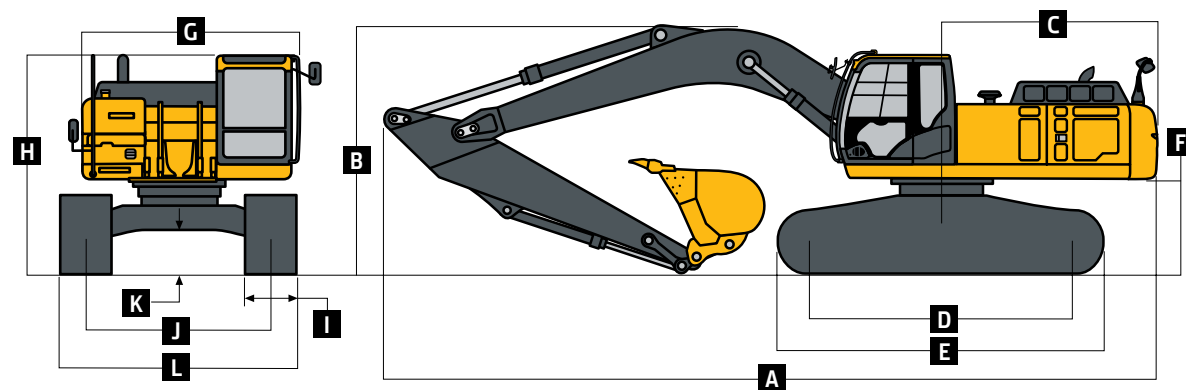
Comprimento

Braço	2,1 m (6 pés 10 pol.) ME	2,67 m (8 pés 9 pol.) HD	2,67 m (8 pés 9 pol.) HD	3,2 m (10 pés 6 pol.)	4,0 m (13 pés 1 pol.)
Lança	5,7 m (18 pés 8 pol.) ME	5,7 m (18 pés 8 pol.) ME	6,4 m (21 pés)	6,4 m (21 pés)	6,4 m (21 pés)
Força de escavação do braço					
SAE	275 kN (61.822 lb.)	213 kN (47.884 lb.)	213 kN (47.884 lb.)	177 kN (39.791 lb.)	153 kN (34.396 lb.)
ISO	288 kN (64.745 lb.)	222 kN (49.908 lb.)	222 kN (49.908 lb.)	185 kN (41.590 lb.)	159 kN (35.745 lb.)
Força de escavação da caçamba					
SAE	229 kN (51.481 lb.)	214 kN (48.109 lb.)	214 kN (48.109 lb.)	214 kN (48.109 lb.)	214 kN (48.109 lb.)
ISO	264 kN (59.350 lb.)	246 kN (55.303 lb.)	246 kN (55.303 lb.)	246 kN (55.303 lb.)	246 kN (55.303 lb.)
A Alcance máximo	9,41 m (30 pés 10 pol.)	9,93 m (35 pés 7 pol.)	10,57 m (34 pés 8 pol.)	11,10 m (36 pés 5 pol.)	11,86 m (38 pés 11 pol.)
A' Alcance máximo no nível do solo	9,16 m (30 pés 1 pol.)	9,69 m (31 pés 9 pol.)	10,36 m (34 pés 0 pol.)	10,89 m (35 pés 9 pol.)	11,67 m (38 pés 3 pol.)
B Profundidade máxima de escavação	5,62 m (18 pés 5 pol.)	6,22 m (20 pés 5 pol.)	6,84 m (22 pés 5 pol.)	7,38 m (24 pés 3 pol.)	8,18 m (26 pés 10 pol.)
B' Profundidade máxima de escavação a 2,44 m (8 pés) fundo plano	5,39 m (17 pés 8 pol.)	6,02 m (19 pés 9 pol.)	6,64 m (21 pés 9 pol.)	7,21 m (23 pés 8 pol.)	8,04 m (26 pés 5 pol.)
C Altura máxima de corte	9,43 m (30 pés 11 pol.)	9,66 m (31 pés 8 pol.)	9,99 m (35 pés 9 pol.)	10,36 m (34 pés 0 pol.)	10,75 m (35 pés 3 pol.)
D Altura máxima de despejo	6,39 m (21 pés)	6,60 m (21 pés 8 pol.)	6,94 m (22 pés 9 pol.)	7,24 m (23 pés 9 pol.)	7,63 m (25 pés 0 pol.)
E Raio mínimo de giro	4,04 m (13 pés 3 pol.)	4,05 m (13 pés 3 pol.)	4,61 m (15 pés 1 pol.)	4,46 m (14 pés 8 pol.)	4,47 m (14 pés 8 pol.)
F Parede vertical máxima	4,15 m (13 pés 7 pol.)	4,78 m (15 pés 8 pol.)	5,51 m (18 pés 1 pol.)	6,42 m (21 pés 1 pol.)	7,27 m (23 pés 10 pol.)

DIMENSÕES DA MÁQUINA

350G LC

Comprimento					
Braço	2,1 m (6 pés 10 pol.) ME	2,67 m (8 pés 9 pol.) HD	2,67 m (8 pés 9 pol.) HD	3,2 m (10 pés 6 pol.)	4,0 m (13 pés 1 pol.)
Lança	5,7 m (18 pés 8 pol.) ME	5,7 m (18 pés 8 pol.) ME	6,4 m (21 pés)	6,4 m (21 pés)	6,4 m (21 pés)
A Comprimento total	10,99 m (36 pés 1 pol.)	11,34 m (37 pés 2 pol.)	11,33 m (37 pés 2 pol.)	11,20 m (36 pés 9 pol.)	11,29 m (37 pés 0 pol.)
B Altura total	4,04 m (13 pés 3 pol.)	3,47 m (11 pés 5 pol.)	3,47 m (11 pés 5 pol.)	3,27 m (10 pés 9 pol.)	3,60 m (11 pés 10 pol.)
C Comprimento da extremidade traseira/raio de giro	3,60 m (11 pés 10 pol.)				
D Distância entre a roda-guia/linha central da moda motriz	4,05 m (13 pés 3 pol.)				
E Comprimento do material modante	4,94 m (16 pés 2 pol.)				
F Altura livre do contrapeso	1,18 m (3 pés 10 pol.)				
G Largura da estrutura superior	2,99 m (10 pés 9 pol.)				
H Altura da cabine	3,14 m (10 pés 4 pol.)				
I Largura da esteira com sapatas de semi-garras triplas	600 mm (24 pol.) / 700 mm (28 pol.) / 800 mm (pol.)				
J Largura da bitola	2,59 m (8 pés 6 pol.)				
K Altura livre sobre o solo	0,51 m (20 pol.)				
L Largura total com sapatas de semi-garras triplas					
600 mm (24 pol.)	3,19 m (10 pés 6 pol.)				
700 mm (28 pol.)	3,29 m (10 pés 10 pol.)				
800 mm (32 pol.)	3,39 m (11 pés 2 pol.)				



CAPACIDADES DE LEVANTAMENTO

A letra em **negrito** indica a capacidade limitada do sistema hidráulico; a letra fina indica a capacidade de estabilidade limitada em kg (lb.). As capacidades nominais indicadas são do gancho de levantamento da caçamba; máquina equipada com bitola padrão e situada sobre uma superfície firme, uniforme e nivelada. A carga total inclui o peso dos cabos, ganchos, etc. As cifras não excedem 87% da capacidade hidráulica ou 75% do peso necessário para tombar a máquina. Todas as capacidades de elevação são baseadas na norma ISO 10567.

ALTURA DO PONTO DE CARGA	DISTÂNCIA HORIZONTAL DESDE A LINHA DE CENTRO DA ROTAÇÃO												
	1,5 m (5 pés)		3 m (10 pés)		4,5 m (15 pés)		6 m (20 pés)		7,5 m (25 pés)		9,0 m (30 pés)		
	Sobre a dianteira	Sobre a lateral	Sobre a dianteira	Sobre a lateral	Sobre a dianteira	Sobre a lateral	Sobre a dianteira	Sobre a lateral	Sobre a dianteira	Sobre a lateral	Sobre a dianteira	Sobre a lateral	
<i>Com braço de 3,20 m (10 pés 6 pol.), lança de 6,4 m (21 pés) e sapatas de 600 mm (24 pol.)</i>													
6 m (20 pés)									8.000	6.000			
									(17.500)	(12.900)			
4,5 m (15 pés)								10.100	8.650	8.700	5.850	6.400	4.100
								(21.850)	(18.650)	(18.900)	(12.600)		
3 m (10 pés)					16.540	12.750	11.800	8.100	9.300	5.600	6.750	4.000	
					(35.300)	(27.550)	(25.550)	(17.500)	(19.950)	(12.000)	(14.450)	(8.550)	
1,5 m (5 pés)					19.000	11.900	13.000	7.650	9.000	5.350	6.600	3.900	
					(41.050)	(25.600)	(28.000)	(16.500)	(19.350)	(11.550)	(14.200)	(8.350)	
Linha do Solo					19.800	11.500	12.700	7.350	8.800	5.150	6.500	3.800	
					(42.900)	(24.800)	(27.250)	(15.850)	(18.900)	(11.150)	(14.050)	(8.200)	
-1,5 m (-5 pés)			11.950	11.950	19.250	11.450	12.550	7.250	8.700	5.100			
			(27.100)	(27.100)	(41.800)	(24.600)	(26.950)	(15.550)	(18.750)	(10.950)			
-3,0 m (-10 pés)	14.250	14.250	19.650	19.650	17.600	11.550	12.600	7.250	8.750	5.150			
	(32.000)	(32.000)	(44.650)	(44.650)	(38.900)	(24.900)	(27.000)	(15.650)	(18.900)	(11.100)			
-4,5 m (-15 pés)			19.500	19.500	14.450	11.900	12.600	7.500					
			(41.950)	(41.950)	(31.050)	(25.600)	(22.500)	(16.200)					
<i>Com braço de 4 m (13 pés 1 pol.), lança de 6,4 m (21 pés) e sapatas de 600 mm (24 pol.)</i>													
7,5 m (25 pés)											(14.700)	(13.400)	
6 m (20 pés)									7.000	6.200	5.700	4.250	
									(15.300)	(13.300)	(11.000)	(9.100)	
4,5 m (15 pés)									7.800	6.000	6.950	4.200	
									(16.950)	(12.850)	(14.900)	(8.950)	
3 m (10 pés)					14.400	13.300	10.700	8.300	8.800	5.700	6.800	4.050	
					(30.950)	(28.700)	(23.100)	(17.950)	(19.150)	(12.250)	(14.600)	(8.700)	
1,5 m (5 pés)					17.650	12.200	12.450	7.800	9.050	5.400	6.650	3.900	
					(38.000)	(26.300)	(26.950)	(16.750)	(19.500)	(11.650)	(14.250)	(8.350)	
Linha do Solo			6.700	6.700	19.350	11.600	12.550	7.400	8.800	5.150	6.500	3.750	
			(15.400)	(15.400)	(41.900)	(24.950)	(27.350)	(15.900)	(18.900)	(11.100)	(13.950)	(8.100)	
-1,5 m (-5 pés)	6.800	6.800	10.850	10.850	19.600	11.350	12.500	7.150	8.650	5.000	6.400	3.700	
	(15.200)	(15.200)	(24.650)	(24.650)	(42.500)	(24.400)	(26.850)	(15.450)	(18.600)	(10.800)	(13.800)	(7.950)	
-3,0 m (-10 pés)	11.350	11.350	16.250	16.250	18.650	11.350	12.450	7.100	8.600	5.000			
	(25.550)	(25.550)	(36.900)	(36.900)	(40.450)	(24.450)	(26.750)	(15.350)	(18.550)	(10.750)			
-4,5 m (-15 pés)	16.850	16.850	23.250	23.250	16.400	11.550	12.150	7.250	8.750	5.150			
	(38.000)	(38.000)	(50.150)	(50.150)	(35.350)	(24.900)	(26.000)	(15.650)	(18.450)	(11.100)			
-6,0 m (-20 pés)			16.650	16.650	12.000	12.000	8.100	7.650					
			(35.100)	(35.100)	(25.200)	(25.200)							

CAPACIDADES DE LEVANTAMENTO (CONTINUAÇÃO)

350G LC

A letra em **negrito** indica a capacidade limitada do sistema hidráulico; a letra fina indica a capacidade de estabilidade limitada em kg (lb.). As capacidades nominais indicadas são do gancho de levantamento da caçamba; máquina equipada com bitola padrão e situada sobre uma superfície firme, uniforme e nivelada. A carga total inclui o peso dos cabos, ganchos, etc. As cifras não excedem 87% da capacidade hidráulica ou 75% do peso necessário para tombar a máquina. Todas as capacidades de elevação são baseadas na norma ISO 10567.

DISTANCIA HORIZONTAL DESDE A LINHA DE CENTRO DA ROTAÇÃO

ALTURA DO PONTO DE CARGA	1,5 m (5 pés)		3 m (10 pés)		4,5 m (15 pés)		6 m (20 pés)		7,5 m (25 pés)		9,0 m (30 pés)	
	Sobre a dianteira	Sobre a lateral	Sobre a dianteira	Sobre a lateral	Sobre a dianteira	Sobre a lateral	Sobre a dianteira	Sobre a lateral	Sobre a dianteira	Sobre a lateral	Sobre a dianteira	Sobre a lateral
<i>Com braço ME de 2,1 m (6 pés 10 pol.), lança ME de 5,7 m (18 pés 8 pol.) e sapatas de 700 mm (28 pol.)</i>												
6 m (20 pés)							10.900	8650				
							(23.900)	(18.600)				
4,5 m (15 pés)			15.050	13.400	11.800	8.300						
			(32.350)	(28.900)	(25.650)	(17.900)						
3 m (10 pés)					13.100	7.850	9.100	5.400				
					(28.350)	(16.900)	(19.550)	(11.650)				
1,5 m (5 pés)					12.900	7.450	8.900	5.250				
					(27.650)	(16.050)	(19.200)	(11.300)				
Linha do Solo					19.350	11.400	12.650	7.250				
					(41.950)	(24.500)	(27.150)	(15.650)				
-1,5 m (-5 pés)			(48.100)	(48.100)	17.600	11.500	12.650	7.300				
					(38.150)	(24.700)	(27.200)	(15.700)				
-3,0 m (-10 pés)			17.750	17.750	14.050	11.800						
			(38.500)	(38.500)	(30.150)	(25.400)						
<i>Com braço HD de 2,67 m (8 pés 9 pol.), lança HD de 5,7 m (18 pés 8 pol.) e sapatas de 700 mm (28 pol.)</i>												
6 m (20 pés)							9.950	8.850				
							(21.800)	(19.050)				
4,5 m (15 pés)					13.700	13.700	11.050	8.500	9.450	5.700		
					(29.550)	(29.550)	(23.950)	(18.250)	(20.250)	(12.200)		
3 m (10 pés)					17.000	12.700	12.500	8.000	9.200	5.500		
					(36.550)	(27.350)	(27.050)	(17.250)	(19.750)	(11.800)		
1,5 m (5 pés)					19.250	11.850	13.000	7.600	8.950	5.300		
					(41.550)	(25.500)	(27.950)	(16.300)	(19.250)	(11.350)		
Linha do Solo					19.650	11.500	12.700	7.300	8.800	5.150		
					(42.600)	(24.700)	(27.300)	(15.750)	(18.950)	(11.050)		
-1,5 m (-5 pés)			19.100	19.100	18.500	11.450	12.650	7.250				
			(43.400)	(43.400)	(40.100)	(24.650)	(27.150)	(15.600)				
-3,0 m (-10 pés)			21.100	21.100	15.700	11.400	7.400					
			(45.750)	(45.750)	(33.900)	(25.100)	(24.200)	(15.950)				
-4,5 m (-15 pés)					9.700	9.700						

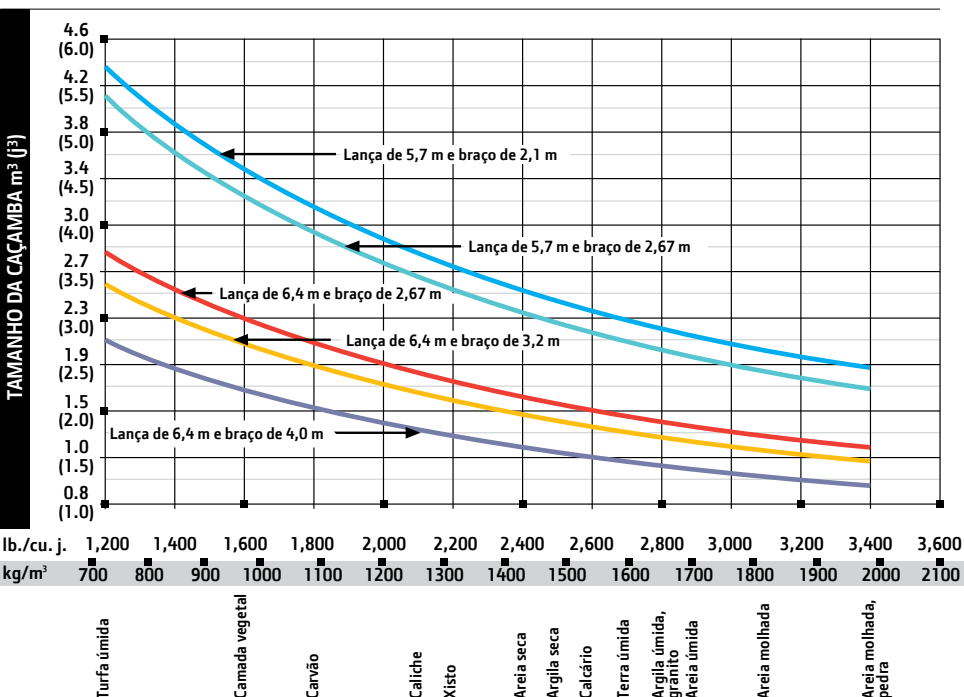
CAÇAMBA

350G LC

Está disponível uma linha completa de caçambas destinada às mais variadas aplicações. As forças de escavação possuem amplificação de potência. As caçambas são equipadas com Dentes de Caçamba Padrão da Série TK John Deere. Bordas cortantes, substituíveis, e uma variedade de dentes estão disponíveis através da seção de peças da John Deere. Lâminas cortantes laterais opcionais aumentam a largura da caçamba em 150 mm (6 pol.). As capacidades estão de acordo com as normas SAE.

Tipo de caçamba	Largura da caçamba		Capacidade da caçamba		Peso da caçamba	
	mm	pol.	m³	j3	kg	lb.
Trabalhos pesados (HD)	1.524	60	1,90	2,49	2.008	4.426
	1676	66	2,13	2,79	2.132	4.700
	1676	66	2,51	3,28	2.530	5.577
Trabalhos severos (SD)	1.524	60	2,25	2,94	2.795	6.163
Trabalho extremos (XD)	1.524	60	2,25	2,94	2.850	6.283

GUIA DE SELEÇÃO DA CAÇAMBA*



*Consulte o distribuidor John Deere para adquirir a combinação adequada de caçamba e acessórios. Estas recomendações são para condições e usos normais. Não inclui equipamentos opcionais, como parafusos e engates. É possível utilizar caçambas maiores na utilização de materiais leves, para operações planas e niveladas, materiais menos compactados e aplicações de carga de grande volume, por exemplo, aplicações de escavações massivas em condições ideais. Recomenda-se o uso de caçambas menores para condições adversas, como aplicações em desnível, superfícies rochosas e irregulares. A capacidade indicada da caçamba cheia está de acordo com as normas SAE.

Equipamentos adicionais

Legenda: ● Padrão ▲ Opcional ou especial

Consulte o seu distribuidor John Deere para mais informações.

250G 350G

- | LC | LC | MOTOR |
|----|----|--|
| ● | ● | Sistema de marcha lenta automática |
| ● | ● | Dispositivo automático de tensão da correia |
| ● | ● | Baterias (2 – 12 V) |
| ● | ● | Tanque de recuperação do líquido arrefecedor |
| ● | ● | Filtro de ar, do tipo seco, de dois elementos |
| ● | ● | Controle eletrônico do motor |
| ● | ● | Protetor fechado de ventilador (conforme SAE J1308) |
| ● | ● | Líquido arrefecedor do motor para proteção em até -37° C (-34° F) |
| ● | ● | Auto desligamento programável |
| ● | ● | Filtro de combustível com separador de água |
| ● | ● | Filtro de óleo com fluxo total |
| ● | ● | Turboalimentador com alimentação arrefecida a ar |
| ● | ● | Ventoinha de refrigeração de comando hidráulico de alta eficiência |
| ▲ | ● | Ventilador mecânico (conectado ao motor) |
| ● | ● | Auxílio de arranque de vela de pré-aquecimento |
| ● | ● | Intervalo de troca de óleo do motor de 500 horas |
| ● | ● | 70% capacidade de inclinação (35°) |
| ● | ● | Válvula de amostragem de nível de óleo do motor |
| ● | ● | Filtro de combustível para trabalhos pesados |
| ▲ | ▲ | Sistema de reversão do ventilador hidráulico |

SISTEMA HIDRÁULICO

- Válvulas de redução de deslizamento para baixar a lança e retrair o braço
- Seção de válvula hidráulica auxiliar
- Freio do mecanismo de giro automático acionado por mola e liberado hidráulicamente
- Ajuste do fluxo hidráulico auxiliar através do monitor
- Aumento da potência hidráulica automática
- Intervalo de troca de óleo hidráulico de 5.000 horas
- Válvula de amostragem de óleo hidráulico
- ▲ Tubulação hidráulica auxiliar
- ▲ Controles elétricos e do piloto auxiliar
- ▲ Kit indicador de restrição do filtro hidráulico

MATERIAL RODANTE

- Comando planetário com motores de pistões axiais
- Blindagens do motor de propulsão

- Freio propulsor automático acionado por mola e liberado hidráulicamente
- Guias da esteira, roda-guia e centro
- Guias da esteira, roda-guia e 3 adicionais
- Propulsão de duas velocidades com mudanças automáticas
- Roletes superiores
- Corrente de esteira selada e lubrificada
- ▲ Sapatas de semi-garras triplas de 600 mm (24 pol.)
- ▲ Sapatas de semi-garras triplas de 700 mm (28 pol.)
- ▲ Sapatas de semi-garras triplas de 800 mm (32 pol.)

ESTRUTURA SUPERIOR

- Espelhos do lado esquerdo, do lado direito e do contrapeso
- Painel lateral para filtragem de fragmentos
- Filtros de combustível e de óleo do motor de montagem remota

ACESSÓRIOS DIANTEIROS

- Retentores de impurezas em todos os pinos da caçamba
- Sem lança e braço
- Placas de empuxo reforçadas
- Revestimento térmico de carboneto de tungstênio na junta entre o braço e a caçamba
- ▲ Braço 2,96 m (9 pés 9 pol.)
- ▲ Braço 2,67 m (8 pés 9 pol.)
- ▲ Braço 3,2 m (10 pés 9 pol.)
- ▲ Braço 3,61 m (11 pés 10 pol.)
- ▲ Braço 4,0 m (13 pés 1 pol.)

CABINE DO OPERADOR

- Certificada pela ISO 12117-2 para proteção ROPS (até 38.800 kg [85.539 lb.])
- Certificada para FOPS Nível 1
- ▲ Certificada para FOPS Nível 2 (kit adicional necessário)
- Posições de controle independentes e ajustáveis (alavancas para assento, assento para pedais)
- Rádio AM/FM
- Climatização automática / ar-condicionado / aquecedor / pressurizador
- Tomada para telefone celular, 12 V, 60 W, 5 A
- Gancho para casaco
- Assento de tela, com suspensão deluxe, com apoios para braços ajustáveis de 100 mm (4 pol.)
- Tapete
- Limpador de para-brisas dianteiro com velocidade ajustável

250G 350G

- | LC | LC | CABINE DO OPERADO (CONTINUAÇÃO) |
|----|----|--|
| ● | ● | Indicadores (iluminados): líquido de arrefecimento / combustível |
| ● | ● | Buzina elétrica |
| ● | ● | Horímetro elétrico |
| ● | ● | Alavanca de desligamento hidráulica, todos os controles |
| ● | ● | Controle de aquecimento do sistema hidráulico |
| ● | ● | Luz interior |
| ● | ● | Suporte para copos grandes |
| ● | ● | Centro de informações da máquina (MIC) |
| ● | ● | Seletores de modo (iluminados): modos de potência – 3/modos de avanço – 2 com mudança automática/modo de trabalho - 1 |
| ● | ● | Monitor de LCD colorido multifuncional com: capacidade de diagnóstico / multilíngue / acompanhamento da manutenção / relógio / monitoramento do sistema com funções de alarme: Indicador da marcha lenta automática, luz indicadora de obstrução no purificador de ar do motor, indicador do motor, luz indicadora de temperatura do líquido de arrefecimento com alarme audível, luz indicadora da pressão do óleo do motor com alarme audível, luz indicadora de alimentação fraca do alternador, luz indicadora de combustível baixo, indicador de alerta de código de falhas, exibição da taxa de combustível, indicador do modo do limpador, indicador de luzes de trabalho acesas e indicador do modo de trabalho. |
| ● | ● | Alarme de deslocamento com interruptor de cancelamento (conforme SAE J994) |
| ● | ● | Interruptor de aumento de potência, na alavanca direita do console (Power Boost) |
| ● | ● | Interruptores de controle hidráulico auxiliar na alavanca direita do console |
| ● | ● | Padrão de controle de duas alavancas SAE |
| ● | ● | Cinto de segurança retrátil de 51 mm (2 pol.) |
| ● | ● | Vidros escurecidos |
| ● | ● | Escotilha de teto escurecida e transparente |
| ● | ● | Compartimento para bebidas quentes/frias |

SISTEMA ELÉTRICO

- Alternador de 80 A
- Circuitos com fusíveis múltiplos tipo lâmina
- Tampas dos terminais positivos da bateria
- ▲ Câmera de visão traseira

LUZES

- Luzes de trabalho: Halogênio / 1 montada na lança e outra no chassi
- ▲ 2 luzes montadas na cabine / 1 montada na parte direita da lança

As configurações da máquina podem diferir da imagem. Nem todos os modelos estão disponíveis em todos os países. Potência líquida do motor padrão, incluindo purificador de ar, sistema de escape, alternador e ventilador de arrefecimento nas condições de teste especificadas pelo ISO 9249. Não é necessária redução de regime a altitudes de até 3.050 m (10.000 pés). As especificações e o design estão sujeitos a alterações sem prévio aviso. Quando aplicável, as especificações estão de acordo com os padrões SAE. Exceto indicação contrária, estas especificações baseiam-se em unidades com tanque de combustível cheio; operador de 79 kg (175 lb); sapatas de semi-garras triplas de 600 mm (24 pol.); unidade 250G LC com caçamba de 1.372 mm (54 pol.) e contrapeso de 5.112 kg (11.270 lb); e unidade 350G LC com caçamba de 1.370 mm (54 pol.) e contrapeso de 6.900 kg (15.212 lb).



JOHN DEERE

Esta publicação foi compilada para circulação em âmbito mundial. As imagens aqui dispostas são meramente ilustrativas. Certas ilustrações e fotos de produtos podem incluir acessórios, opções e informações relacionados a valores, créditos e seguros, indisponíveis para algumas regiões.

As características, especificações, quantidades, itens opcionais igualmente são sujeitos à disponibilidade em determinadas regiões. Para mais informações, entre em contato com o distribuidor John Deere de sua região. A John Deere se reserva o direito de mudar as especificações e o projeto de todos os produtos descritos nesta publicação sem prévio aviso.



CPC 00041
Setembro/2018



JohnDeere.com.br/Construcao