

FELLER BUNCHER DE ESTEIRA 859M



JOHN DEERE



CONSTRUÍDO PARA TRABALHAR NO MUNDO REAL.

Lidar com o dia a dia das operações florestais é um trabalho duro. Por isso, quando você pediu uma máquina de médio porte capaz de ajudar no trabalho pesado, nós entregamos. O resultado é um feller buncher de esteira equipado com Controle suave da barra (SBC) padrão para garantir um comando excepcional. Um material rodante longo e largo para estabilidade robusta. Transmissão de giro duplo para desempenho eficiente. Sistema de Ciclo Rápido (RCS) Padrão para operação otimizada. Visibilidade e conforto absolutos na cabine. Além disso, uma variedade de opções disponíveis para se adequar à sua aplicação. Tudo isso somado a uma máquina projetada para trabalhar para você.

Operação suave

O Controle Suave da Barra (SBC) permite que os movimentos da máquina sejam controlados com mais eficiência, proporcionando uma experiência mais suave para o operador e menos desgaste na máquina ao longo do tempo.

Estabilidade garantida

O esforço de tração confiável permite manobrar em terreno difícil ou íngreme, neve profunda e pântanos. O material rodante longo e largo combinado com nosso sistema de nivelamento líder do setor maximiza a estabilidade em declives íngremes e em outras condições desafiadoras de terreno.

Visibilidade expansiva

A janela dianteira do piso ao teto, as janelas laterais grandes, o teto e a janela opcional do piso (padrão com mecanismo de nivelamento do material rodante) ampliam significativamente a visão da área de colheita e do trabalho a ser feito.

Controle confortável

Controles e assento ergonomicamente projetados com base do assento de dupla densidade e contorno, além do apoio de braço e da suspensão atualizados, aumentam o conforto geral do operador. Opções como assento ventilado aquecido (HVS) e rádio Bluetooth® premium atualizado com rádio por Satélite XM pronto de fábrica levam o conforto para níveis mais altos.



ESTABILIDADE GARANTIDA EM TODOS OS TERRENOS

Nivelamento de primeira linha

Uma opção disponível no Feller Buncher de Esteira 859M, nosso sistema de monitoramento de inclinação líder do setor mede o ângulo real da inclinação em relação ao solo em que a máquina está trabalhando e a exibe no monitor na cabine, para uma operação mais segura em condições de inclinação íngreme e maior eficiência geral.

Dedicado ao seu trabalho

Quando equipado com o recurso Sistema de Deslocamento Dedicado, uma opção de motor de 246 kW (330 hp) pode ser selecionada para melhorar ainda mais o desempenho e a eficiência do Sistema de Deslocamento e de todas as outras funções da máquina.

Capacidade de movimento

O sistema de giro duplo aumenta a potência e o desempenho em condições exigentes de corte ou colheita, aumentando a produtividade geral.

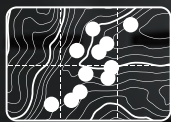
Gerenciamento inteligente de detritos

Projetado para manter seu espaço de trabalho livre e claro, o sistema de gerenciamento de detritos que aumenta a produtividade é integrado ao capô e à proteção do lado esquerdo para evitar que materiais e detritos entrem no pacote de arrefecimento. A filtração externa, o compartimento do resfriador vedado e o ventilador reversível de velocidade variável padrão fornecem proteção conforme necessário.

FELLER BUNCHER DE ESTEIRA 859M

A TECNOLOGIA AO SEU DISPOR NA FLORESTA E NO ESCRITÓRIO.

Coordene sua operação e a produtividade de sua equipe onde quer que você esteja com os Equipamentos Florestais de Precisão da John Deere e nossas principais soluções de tecnologia.



EQUIPAMENTOS FLORESTAIS DE PRECISÃO JOHN DEERE

FERRAMENTAS QUE PERMITEM PLANEJAMENTO E RASTREAMENTO DE PRODUÇÃO

CARACTERÍSTICAS

Inteligência central

Sua máquina de Equipamentos Florestais John Deere chega da fábrica equipada com um potente conjunto de tecnologias e recursos já integrados. Cada um desempenha um papel importante no gerenciamento da integridade e do desempenho de sua frota geral de equipamentos:

- A **conectividade ao JDLink™** permite rastrear seu equipamento, ver quais máquinas estão em uso e saber se elas estão sendo utilizadas adequadamente e na máxima produtividade e eficiência.
- Habilitado pelo JDLink, o **John Deere Connected Support™** utiliza um conjunto de ferramentas de concessionário e de fábrica projetadas para oferecer maior tempo de atividade e produtividade e custos operacionais diários mais baixos.
- A **Capacidade Remota de Programação e Diagnósticos** dentro do John Deere Connected Support ajuda seu concessionário a avisar sobre qualquer problema com a máquina, muitas vezes antes mesmo de você saber que há algo errado, e iniciar soluções sem cobrança da visita de um técnico ao seu local de trabalho.
- Nossa abordagem dupla avançada para a **Integridade da Máquina** combina a experiência dos especialistas em tecnologia de nossos concessionários com os especialistas de dados de nosso Centro de Monitoramento da Integridade da Máquina (MHMC). Como parte do John Deere Connected Support, as informações de milhares de máquinas conectadas passam pelo MHMC, permitindo que nossos especialistas identifiquem tendências e desenvolvam protocolos de manutenção preventiva e reparação novos e melhorados.

Equipamentos Florestais de Precisão

Acabe com as suposições ao planejar, implementar e monitorar sua operação de extração de madeira. As ferramentas de nosso sistema de planejamento de produção e rastreamento se expandem pelos principais recursos tecnológicos que vêm como padrão em todas as máquinas de Equipamentos Florestais da John Deere para criar uma nova variedade de possibilidades avançadas:

- O **TimberMatic™ Maps** é uma solução inovadora de software integrada que ajuda você a reimaginar seus locais de trabalho. Visualizações de produção em tempo real, rotas otimizadas e conexões sem fio compartilhadas entre máquinas deixam ainda mais fácil levar sua operação de silvicultura a um nível mais alto.
- O **TimberManager™** é uma solução baseada na web para PCs, tablets e celulares que permite que você acompanhe o progresso do local de trabalho. Combinado com o TimberMatic Maps, esse software oferece visibilidade completa da sua operação, desde a terra ceifada até máquinas específicas, para que você possa simplificar a comunicação, analisar tarefas e aumentar a produtividade:
 - O **Monitoramento Remoto** permite acompanhar a integridade e o desempenho de sua frota de onde quer que você esteja.
 - O **Rastreamento Preciso do Progresso** permite definir metas para que sua equipe se reúna ao longo do dia.
 - A **Visualização da Produção em Tempo Real** exhibe o progresso, incluindo a contagem de árvores, a área colhida e a tonelagem estimada.
 - O **Mapeamento Simplificado** dos dados da máquina e o rastreamento de localização baseado em GPS mostra contagens precisas de troncos e toras.
 - As **Atualizações em Tempo Real** permitem que você ajuste o curso ou elimine tarefas, se necessário, para manter um fluxo de trabalho estável.
 - A **Otimização da Frota** vai além do gerenciamento de máquinas para ajudar a melhorar a eficiência do seu negócio.

Flexibilidade robusta

Disponíveis em rotação limitada e alta, o **FS22B** e o **FR22B** são nossos cabeçotes feller mais versáteis. Eles são robustos o suficiente para lidar com árvores maiores e mais antigas, com um desempenho de manipulação de árvores ideal para também acumular com eficiência madeiras de tamanho médio. O Feller Buncher de Esteira 859M normalmente é equipado com o cabeçote feller FR22B.

ENCONTRE O CABEÇOTE FEL E ALCANCE SEUS RESULTADO

Projetados para funcionar em feller bunchers de esteira de giro para árvores como o 859M, esses cabeçotes feller flexíveis podem ajudá-lo a enfrentar tarefas difíceis.

FR22B



FS22B



...LER IDEAL ...OS.

CABEÇOTES FELLER

Bem ao seu alcance

De hastes pequenas a grandes troncos, madeira macia ou dura, terreno plano ou íngreme, a John Deere conta com um cabeçote feller com serra a disco perfeito para o trabalho.

Corte e acumule

O **FR21B*** é um cabeçote feller leve e de alta rotação projetado para aplicações de colheita selecionada e final. Com excelente capacidade de corte e acumulação, esse cabeçote feller foi otimizado para madeiras de tamanho pequeno a médio.





Produtividade avançada Sua capacidade de corte único de 686 milímetros (27 polegadas) garante ao **FR27*** nossa maior capacidade de corte. A ampla área de acumulação de 0,70 m² (7,5 pés quadrados), mais de 16% maior que a do FR24B, permite o manuseio eficiente de uma única árvore grande ou de vários troncos menores. Com braços de colheita longos, alojamento da serra de aço temperado e calha de descarga com aparadores laterais grandes, o cabeçote FR27 é produtivo, durável e de fácil de manutenção.

Confiabilidade comprovada

Oferecendo desempenho eficiente de alta acumulação de vários troncos com bolsos grandes e hastes altas, disponíveis em wrist limitado e de alta rotação, os cabeçotes feller **FS50 e FR50** são mais adequados para o primeiro e segundo desbastes, bem como para colheitas de plantio de alta produção.

*Somente com barra de 6,71 m (22 ft)./!Somente com barra de 6,10 m (20 ft).

Escolha o cabeçote feller correto para seu Feller Buncher de Esteira 859M.

			
6-14"	10-18"	14-22"	18-27"
Desbaste da Plantação Corte de Seleção Alta Acumulação Madeira de Altura Média-Curta	Corte de Seleção Desbaste Final Acumulação Média-Alta Madeira de Altura Média-Alta	Corte de Seleção Desbaste Final Acumulação Média Madeira de Altura Média-Alta	Desbaste Final Extração de Madeira em Pântanos (com Dilatação) Acumulação Média-Baixa Madeira Alta
FS50/FR50	FR21B	FS22B/FR22B	FR27



FS50



FR21B



FR21B



FR27

859M

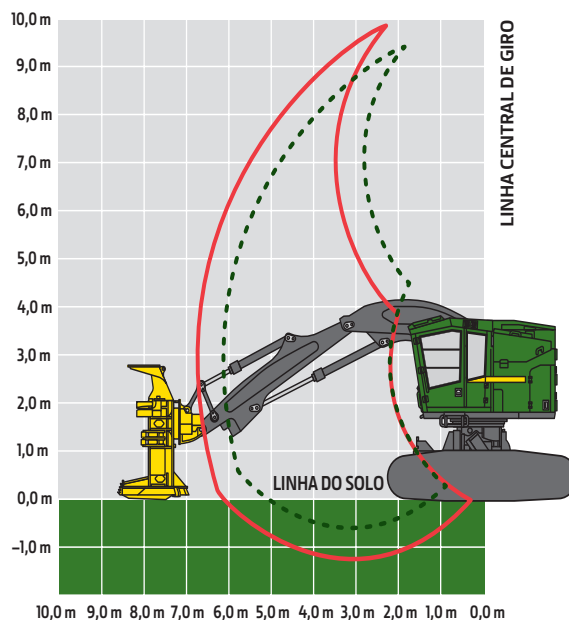
ESPECIFICAÇÕES DO FELLER BUNCHER DE ESTEIRA

Motor				
Fabricante e Modelo	859M		John Deere PowerTech™ PSS 9,0 I	
Padrão de Emissão Não Rodoviária	John Deere PowerTech™ Plus 6090H		Tier 4 Final EPA/Estágio V EU	
Cilindros	Tier 3 EPA/Estágio IIIA EU/Tier 2 EPA/Estágio II EU		6	
Deslocamento	9,0 l (549 pol. ³)		9,0 l (549 pol. ³)	
	<i>Deslocamento Padrão</i>	<i>Deslocamento Dedicado</i>	<i>Deslocamento Padrão</i>	<i>Deslocamento Dedicado</i>
Potência Máxima a 1.900 rpm	224 kW (300 hp)	246 kW (330 hp)	224 kW (300 hp)	246 kW (330 hp)
Torque de Pico Útil a 1.500 rpm	1.270 Nm (937 lb-ft)	1.392 Nm (1.027 lb-ft)	1.270 Nm (937 lb-ft)	1.392 Nm (1.027 lb-ft)
Resfriamento				
Tipo de Ventilador	Tipo de sucção, acionamento hidráulico, velocidade variável, reversão			
Hidráulica				
Centro fechado, sensor de carga, pressão compensada				
Sistema de Deslocamento Padrão				
Bomba Principal	Pistão axial de deslocamento variável			
Fluxo Nominal Máximo	532 l/min (131 gpm)			
Bomba da Serra Contínua	Pistão axial de deslocamento variável dedicado			
Fluxo Nominal Máximo	135 l/min (36 gpm)			
Bomba do Implemento	Pistão axial de deslocamento variável dedicado			
Fluxo Nominal Máximo	135 l/min (36 gpm)			
Sistema de Deslocamento Dedicado				
Bomba Principal	Pistão axial de deslocamento variável			
Fluxo Nominal Máximo	494 l/min (131 gpm)			
Bomba de Deslocamento	Pistão axial de deslocamento variável dedicado			
Fluxo nominal máximo (x2)	190 l/min (50 gpm)			
Bomba da Serra Contínua	Pistão axial de deslocamento variável dedicado			
Fluxo Nominal Máximo	135 l/min (36 gpm)			
Bomba do Implemento	Pistão axial de deslocamento variável dedicado			
Fluxo Nominal Máximo	135 l/min (36 gpm)			
Filtragem de Óleo	2 filtros de retorno principais, retorno de 10 microns com desvio, 1 filtro de dreno da caixa, 25 microns			
Elétrica				
	Tier 4 Final EPA/Estágio V EU		Tier 3 EPA/Estágio IIIA EU/Tier 2 EPA/Estágio II EU	
Tensão	24 V		24 V	
Número de Baterias	2 de 12 V		2 de 12 V	
Classificação do Alternador	Padrão de 200 A		Padrão de 100 A/Opcional de 130 A	
Luzes de Trabalho	LED (13)		LED (13)	
Luzes de Serviço	LED (2)		LED (2)	
Material Rodante				
Guias integrais da esteira, material espesso e resistente à abrasão, ângulos de rampa, ajuste hidráulico da esteira				
Tamanho	U7L para Serviço Extremo (EXD)			
Corrente da Esteira	215,9 mm (8,5 pol.)			
Número de Elos da Esteira (por lado)	47			
Roletes Inferiores (por lado)	10			
Peças Deslizantes do Transportador/Roletes (por lado)	2			
Desempenho de Deslocamento	<i>Deslocamento Padrão</i>		<i>Deslocamento Dedicado</i>	
Velocidade de Deslocamento, Avanço e Ré				
Alta	3,6 km/h (2,2 mph)		4,1 km/h (2,5 mph)	
Baixa	1,7 km/h (1,0 mph)		1,8 km/h (1,1 mph)	
Força de Tração	373 kN (83.876 lbf)		357 kN (80.257 lbf)	
Rotação Superior				
Sistema de Oscilação				
Velocidade de Giro (máxima)	6,8 rpm			
Torque de Giro	94.740 Nm (69.880 lb-ft)			
Freio de Giro	Multidisco úmido vedado, aplicado/liberado manualmente			
Facilidade de Manutenção				
Capacidades de Reabastecimento	Tier 4 Final EPA/Estágio V EU		Tier 3 EPA/Estágio IIIA EU/Tier 2 EPA/Estágio II EU	
Tanque de Combustível	870 l (228,9 gal.)		870 l (228,9 gal.)	
Fluido de Exaustão de Diesel (DEF)	34 l (8,9 gal.)		N/D	

Embora sejam fornecidas informações gerais, imagens e descrições, algumas ilustrações e textos podem incluir opções de produtos e implementos NÃO DISPONÍVEIS em todas as regiões e, em alguns países, os produtos e implementos podem exigir modificações ou acréscimos para garantir a conformidade com as normas locais desses países.

Pressão sobre o Solo (SAE J1309)		859M	
Inclui equipamento padrão, barra avançada de 6,71 m (22 ft) com Sistema de Ciclo Rápido (RCS), contrapeso médio estendido, tanque de combustível semicheio e todos os fluidos, sem implemento			
Material Rodante		Tier 4 Final EPA/Estágio V EU U7L EXD	Tier 3 EPA/Estágio IIIA EU/Tier 2 EPA/Estágio II EU U7L EXD
Garras Duplas			
610 mm (24 pol.)		72,2 kPa (10,5 psi)	71,5 kPa (10,4 psi)
Garra Única			
610 mm (24 pol.)		71,9 kPa (10,4 psi)	71,2 kPa (10,3 psi)
711 mm (28 pol.)		62,3 kPa (9,0 psi)	61,7 kPa (8,9 psi)
Peso Operacional			
Inclui equipamento padrão, barra avançada de 6,71 m (22 ft) com RCS, contrapeso médio estendido, esteiras de garra única de 610 mm (24 pol.), tanque de combustível semicheio e todos os fluidos, sem implemento			
Material Rodante		Tier 4 Final EPA/Estágio V EU U7L EXD	Tier 3 EPA/Estágio IIIA EU/Tier 2 EPA/Estágio II EU U7L EXD
Peso Aproximado – Máquina Base		37.410 kg (82.490 lb)	37.050 kg (81.700 lb)
Desempenho da Barra			
Barra de 6,71 m (22 ft)			
Alcance Máximo (até a ponta da lâmina da serra)		8,49 m (27 ft e 10 pol.)	
Alcance Mínimo (até a ponta da lâmina da serra)		3,83 m (12 ft e 7 pol.)	
Faixa de Corte		4,66 m (15 ft e 3 pol.)	
Opção de Elevação Avançada com RCS			
Capacidade de Elevação, Apenas com o Pino em Alcance Total		5.540 kg (12.220 lb)	
Capacidade de Elevação, Apenas com o Pino a 6,10 m (20 ft)		6.860 kg (15.130 lb)	
Barra de 6,10 m (20 ft)			
Alcance Máximo (até a ponta da lâmina da serra)		7,88 m (25 ft e 10 pol.)	
Alcance Mínimo (até a ponta da lâmina da serra)		3,92 m (12 ft e 10 pol.)	
Faixa de Corte		3,96 m (13 ft e 0 pol.)	
Opção de Elevação Avançada com RCS			
Capacidade de Elevação, Apenas com o Pino a 6,10 m (20 ft) em Alcance Total		6.670 kg (14.710 lb)	

Feller Buncher de Esteira 859M



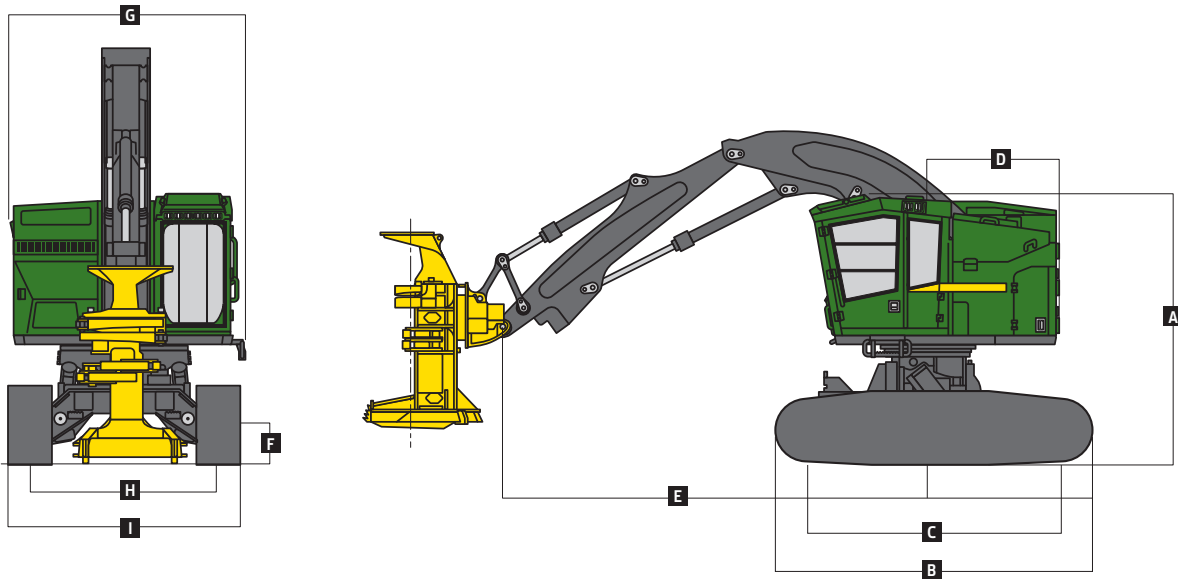
859M

ESPECIFICAÇÕES DO FELLER BUNCHER DE ESTEIRA (continuação)

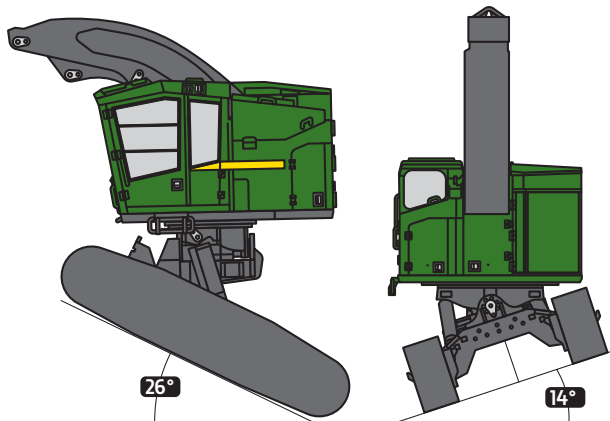
Informações do Implemento		859M				
Implemento	FR21B*	FS22B	FR22B	FR27'	FS50	FR50
Capacidade Máxima de Corte	545 mm (21,5 pol.)	559 mm (22,0 pol.)	559 mm (22,0 pol.)	686 mm (27,0 pol.)	508 mm (20,0 pol.)	508 mm (20,0 pol.)
Capacidade Máxima de Acumulação	0,46 m ² (5,0 ft ²)	0,48 m ² (5,2 ft ²)	0,48 m ² (5,2 ft ²)	0,70 m ² (7,5 ft ²)	0,64 m ² (6,9 ft ²)	0,64 m ² (6,9 ft ²)
Abertura na Dianteira do Alojamento	1.180 mm (46,5 pol.)	1.280 mm (50,4 pol.)	1.280 mm (50,4 pol.)	1.382 mm (54,4 pol.)	870 mm (34,0 pol.)	870 mm (34,3 pol.)
Diâmetro da Lâmina	1.372 mm (54,0 pol.)	1.422 mm (56,0 pol.)	1.422 mm (56,0 pol.)	1.676 mm (66,0 pol.)	1.346 mm (53,0 pol.)	1.346 mm (53,0 pol.)
Número de Dentes	18	18	18	18	18	18
rpm da serra	1.150 rpm	1.150 rpm	1.150 rpm	1.000 rpm	1.250 rpm	1.225 rpm
Rotação do Wrist	302 graus	30 graus	312 graus	300 graus	30 graus	312 graus
Largura no Alojamento da Serra	1.550 mm (61,0 pol.)	1.620 mm (63,8 pol.)	1.620 mm (63,8 pol.)	1.908 mm (75,1 pol.)	1.660 mm (65,0 pol.)	1.510 mm (59,4 pol.)
Altura	2.820 mm (111,0 pol.)	3.068 mm (120,8 pol.)	3.068 mm (120,8 pol.)	3.094 mm (121,8 pol.)	2.850 mm (112,0 pol.)	2.846 mm (112,0 pol.)
Peso (incluindo adaptador e wrist)	3.140 kg (6.920 lb)	3.550 kg (7.830 lb)	3.840 kg (8.470 lb)	4.220 kg (9.310 lb)	3.370 kg (7.430 lb)	3.666 kg (8.082 lb)
*Somente com barra de 6,71 m (22 ft). / *Somente com barra de 6,10 m (20 ft).						
Dimensões da Máquina		U7L EXD				
Material Rodante Padrão		U7L EXD				
A	Altura Total com Barra Padrão de 6,71 m (22 ft)					
	Parte Superior da Cabine com Claraboia Plana	3,92 m (12 ft e 10 pol.)				
	Parte Superior da Cabine com Claraboia em Pico	4,13 m (13 ft e 7 pol.)				
	Parte Superior da Barra, Estendida, Implemento Vertical	4,15 m (13 ft e 7 pol.)				
B	Comprimento Total da Esteira	4,90 m (16 ft e 1 pol.)				
C	Comprimento da Esteira (da roda-guia ao centro da roda dentada)	3,83 m (12 ft e 7 pol.)				
D	Giro Traseiro (do centro de giro)					
	Contrapeso Pequeno	1,94 m (6 ft e 4 pol.)				
	Contrapeso Médio	1,94 m (6 ft e 4 pol.)				
	Contrapeso Médio Estendido	2,25 m (7 ft e 4 pol.)				
E	Alcance da Barra (até o pino do implemento)					
	Barra Padrão de 6,71 m (22 ft)					
	Máximo	6,71 m (22 ft e 0 pol.)				
	Mínimo	2,05 m (6 ft e 9 pol.)				
	Faixa de Corte	4,66 m (15 ft e 3 pol.)				
	Barra Opcional de 6,10 m (20 ft)					
	Máximo	6,10 m (20 ft e 0 pol.)				
	Mínimo	2,14 m (7 ft e 0 pol.)				
	Faixa de Corte	3,96 m (13 ft e 0 pol.)				
F	Distância até o Solo					
	Garra Única	746 mm (29 pol.)				
	Garra Duplas	722 mm (28 pol.)				
G	Largura da Estrutura Superior					
	Padrão	3,15 m (10 ft e 4 pol.)				
	Com Passarela Opcional	3,36 m (11 ft e 0 pol.)				
H	Bitola da Esteira	2,72 m (8 ft e 11 pol.)				
I	Largura sobre as Esteiras					
	Sapatas da Esteira de 610 mm (24 pol.)	3,33 m (10 ft e 11 pol.)				
	Sapatas da Esteira de 711 mm (28 pol.)	3,43 m (11 ft e 3 pol.)				

Embora sejam fornecidas informações gerais, imagens e descrições, algumas ilustrações e textos podem incluir opções de produtos e implementos NÃO DISPONÍVEIS em todas as regiões e, em alguns países, os produtos e implementos podem exigir modificações ou acréscimos para garantir a conformidade com as normas locais desses países.

Feller Buncher de Esteira 859M



Nivelamento do 859M



Mecanismo de Nivelamento do Material Rodante do 859M

Avanço	26 graus
De Lado a Lado	14 graus
Ré	7 graus



MTFB859UPT (22-05)



JOHN DEERE