

# FELLER BUNCHER DE ESTEIRA 803M



JOHN DEERE



FELLER BUNCHER DE ESTEIRA 803M



# CONSTRUÍDO PARA TRABALHAR NO MUNDO REAL.

Lidar com o dia a dia das operações florestais é um trabalho duro. Por isso, quando você pediu uma máquina de médio porte capaz de ajudar no trabalho pesado, nós entregamos. O resultado é um feller buncher de esteira equipado com Controle suave da barra (SBC) padrão para garantir um comando excepcional. Um material rodante longo e largo para estabilidade robusta. Transmissão de giro duplo para desempenho eficiente. Sistema de Ciclo Rápido (RCS) Padrão para operação otimizada. Visibilidade e conforto absolutos na cabine. Além disso, uma variedade de opções disponíveis para se adequar à sua aplicação. Tudo isso somado a uma máquina projetada para trabalhar para você.

## **Operação suave**

O Controle Suave da Barra (SBC) permite que os movimentos da máquina sejam controlados com mais eficiência, proporcionando uma experiência mais suave para o operador e menos desgaste na máquina ao longo do tempo.

## **Estabilidade garantida**

O esforço de tração confiável permite manobrar em terreno difícil ou íngreme, neve profunda e pântanos. O material rodante longo e largo maximiza a estabilidade em todas as condições de terreno.

## **Capacidade de movimento**

O sistema de giro duplo aumenta a potência e o desempenho em condições exigentes de corte ou colheita, aumentando a produtividade geral.

## **Controle confortável**

Controles e assento ergonomicamente projetados com base do assento de dupla densidade e contorno, além do apoio de braço e da suspensão atualizados, aumentam o conforto geral do operador. Opções como assento ventilado aquecido (HVS) e rádio Bluetooth® premium atualizado com rádio por Satélite XM pronto de fábrica levam o conforto para níveis mais altos.



**MINIMIZE  
O TEMPO**



**MAXIMIZE A  
PRODUTIVIDADE**

**COM SISTEMA DE CICLO RÁPIDO OPCIONAL**

#### **Sistema de Ciclo Rápido (RCS)**

O RCS padrão pode ser adaptado a níveis de habilidade individuais e condições específicas de colheita, desde a colheita de uma única árvore grande até o corte de vários troncos em alta velocidade. Várias configurações do RCS podem ser salvas de acordo com as preferências individuais do operador.

#### **Visibilidade expansiva**

A janela dianteira do piso ao teto, as janelas laterais grandes, o teto e a janela opcional do piso ampliam significativamente a visão da área de colheita e do trabalho a ser feito.

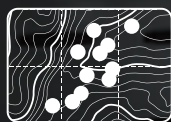
#### **Gerenciamento inteligente de detritos**

Projetado para manter seu espaço de trabalho livre e claro, o sistema de gerenciamento de detritos que aumenta a produtividade é integrado ao capô e à proteção do lado esquerdo para evitar que materiais e detritos entrem no pacote de arrefecimento. A filtração externa, o compartimento do resfriador vedado e o ventilador reversível de velocidade variável padrão fornecem proteção conforme necessário.

FELLER BUNCHER DE ESTEIRA 803M

# A TECNOLOGIA AO SEU DISPOR NA FLORESTA E NO ESCRITÓRIO.

Coordene sua operação e a produtividade de sua equipe onde quer que você esteja com os Equipamentos Florestais de Precisão da John Deere e nossas principais soluções de tecnologia.



## EQUIPAMENTOS FLORESTAIS DE PRECISÃO JOHN DEERE

FERRAMENTAS QUE PERMITEM PLANEJAMENTO E RASTREAMENTO DE PRODUÇÃO

## CARACTERÍSTICAS

### Inteligência central

Sua máquina de Equipamentos Florestais John Deere chega da fábrica equipada com um potente conjunto de tecnologias e recursos já integrados. Cada um desempenha um papel importante no gerenciamento da integridade e do desempenho de sua frota geral de equipamentos:

- A **conectividade ao JDLink™** permite rastrear seu equipamento, ver quais máquinas estão em uso e saber se elas estão sendo utilizadas adequadamente e na máxima produtividade e eficiência.
- Habilitado pelo JDLink, o **John Deere Connected Support™** utiliza um conjunto de ferramentas de concessionário e de fábrica projetadas para oferecer maior tempo de atividade e produtividade e custos operacionais diários mais baixos.
- A **Capacidade Remota de Programação e Diagnósticos** dentro do John Deere Connected Support ajuda seu concessionário a avisar sobre qualquer problema com a máquina, muitas vezes antes mesmo de você saber que há algo errado, e iniciar soluções sem cobrança da visita de um técnico ao seu local de trabalho.
- Nossa abordagem dupla avançada para a **Integridade da Máquina** combina a experiência dos especialistas em tecnologia de nossos concessionários com os especialistas de dados de nosso Centro de Monitoramento da Integridade da Máquina (MHMC). Como parte do John Deere Connected Support, as informações de milhares de máquinas conectadas passam pelo MHMC, permitindo que nossos especialistas identifiquem tendências e desenvolvam protocolos de manutenção preventiva e reparação novos e melhorados.

### Equipamentos Florestais de Precisão

Acabe com as suposições ao planejar, implementar e monitorar sua operação de extração de madeira. As ferramentas de nosso sistema de planejamento de produção e rastreamento se expandem pelos principais recursos tecnológicos que vêm como padrão em todas as máquinas de Equipamentos Florestais da John Deere para criar uma nova variedade de possibilidades avançadas:

- O **TimberMatic™ Maps** é uma solução inovadora de software integrada que ajuda você a reimaginar seus locais de trabalho. Visualizações de produção em tempo real, rotas otimizadas e conexões sem fio compartilhadas entre máquinas deixam ainda mais fácil levar sua operação de silvicultura a um nível mais alto.
- O **TimberManager™** é uma solução baseada na web para PCs, tablets e celulares que permite que você acompanhe o progresso do local de trabalho. Combinado com o TimberMatic Maps, esse software oferece visibilidade completa da sua operação, desde a terra ceifada até máquinas específicas, para que você possa simplificar a comunicação, analisar tarefas e aumentar a produtividade:
  - O **Monitoramento Remoto** permite acompanhar a integridade e o desempenho de sua frota de onde quer que você esteja.
  - O **Rastreamento Preciso do Progresso** permite definir metas para que sua equipe se reúna ao longo do dia.
  - A **Visualização da Produção em Tempo Real** exhibe o progresso, incluindo a contagem de árvores, a área colhida e a tonelagem estimada.
  - O **Mapeamento Simplificado** dos dados da máquina e o rastreamento de localização baseado em GPS mostra contagens precisas de troncos e toras.
  - As **Atualizações em Tempo Real** permitem que você ajuste o curso ou elimine tarefas, se necessário, para manter um fluxo de trabalho estável.
  - A **Otimização da Frota** vai além do gerenciamento de máquinas para ajudar a melhorar a eficiência do seu negócio.

## Corte e acumule

O **FR21B** é um cabeçote feller leve e de alta rotação projetado para aplicações de colheita selecionada e final. Com excelente capacidade de corte e acumulação, esse cabeçote feller foi otimizado para madeiras de tamanho pequeno a médio. O Feller Buncher de Esteira 803M normalmente é equipado com o cabeçote feller FR21B.

# ENCONTRE O CABEÇOTE FEL E ALCANCE SEUS RESULTADO

Projetados para funcionar em feller bunchers de esteira de giro para árvores, como o 803M, esses cabeçotes feller flexíveis podem ajudá-lo a enfrentar tarefas difíceis.

FR21B



# FELLER IDEAL OS.

## CABEÇOTES FELLER

### Bem ao seu alcance

De hastes pequenas a grandes troncos, madeira macia ou dura, terreno plano ou íngreme, a John Deere conta com um cabeçote feller com serra a disco perfeito para o trabalho.

### Flexibilidade robusta

Disponíveis em rotação limitada e alta, o **FS22B** e o **FR22B\*** são nossos cabeçotes feller mais versáteis. Eles são robustos o suficiente para lidar com árvores maiores e mais antigas, com um desempenho de manipulação de árvores ideal para também acumular com eficiência madeiras de tamanho médio.

### Confiabilidade comprovada

Oferecendo desempenho eficiente de alta acumulação de vários troncos com bolsos grandes e hastes altas, disponíveis em wrist limitado e de alta rotação, os cabeçotes feller **FS50** e **FR50\*** são mais adequados para o primeiro e segundo desbastes, bem como para colheitas de plantio de alta produção.

\*Somente com barra de 6,10 metros (20 ft).

### Escolha o cabeçote feller correto para seu Feller Buncher de Esteira 803M.



6-14"

Desbaste da Plantação

Corte de Seleção

Alta Acumulação

Madeira de Altura  
Média-Curta

**FS50/FR50**



10-18"

Corte de Seleção

Desbaste Final

Acumulação  
Média-Alta

Madeira de Altura  
Média-Alta

**FR21B**



14-22"

Corte de Seleção

Desbaste Final

Acumulação Média

Madeira de Altura  
Média-Alta

**FS22B/FR22B**



FS50



FR50



FS22B



FR22B

# 803M

## ESPECIFICAÇÕES DO FELLER BUNCHER DE ESTEIRA

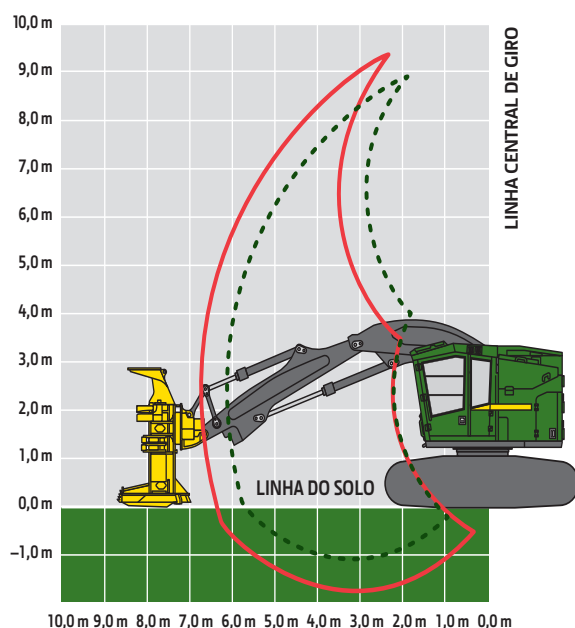
803M		
<b>Motor</b>	803M	
Fabricante e Modelo	John Deere PowerTech™ Plus 6090PSS	John Deere PowerTech Plus 6090H
Padrão de Emissão Não Rodoviária	Tier 4 Final EPA/Estágio V EU	Tier 3 EPA/Estágio IIIA EU/Tier 2 EPA/Estágio II EU
Cilindros	6	6
Deslocamento	9,0 l (549 pol. <sup>3</sup> )	9,0 l (549 pol. <sup>3</sup> )
Potência Máxima a 1.900 rpm	224 kW (300 HP)	224 kW (300 HP)
Torque de Pico Útil a 1.500 rpm	1.270 Nm (937 lb-pés)	1.270 Nm (937 lb-pés)
<b>Resfriamento</b>		
Tipo de Ventilador	Tipo de sucção, acionamento hidráulico, velocidade variável, reversão	
<b>Hidráulica</b>		
Centro fechado, sensor de carga, pressão compensada		
<b>Sistema de Deslocamento Padrão</b>		
<b>Bomba Principal</b>	Pistão axial de deslocamento variável	
Fluxo Nominal Máximo	532 l/min (141 gpm)	
<b>Bomba da Serra Contínua</b>	Pistão axial de deslocamento variável dedicado	
Fluxo Nominal Máximo	135 l/min (36 gpm)	
<b>Bomba do Implemento</b>	Pistão axial de deslocamento variável dedicado	
Fluxo Nominal Máximo	135 l/min (36 gpm)	
<b>Sistema de Deslocamento Dedicado</b>		
<b>Bomba Principal</b>	Pistão axial de deslocamento variável	
Fluxo Nominal Máximo	494 l/min (131 gpm)	
<b>Bomba de Deslocamento</b>	Pistão axial de deslocamento variável dedicado	
Fluxo nominal máximo (x2)	190 l/min (50 gpm)	
<b>Bomba da Serra Contínua</b>	Pistão axial de deslocamento variável dedicado	
Fluxo Nominal Máximo	135 l/min (36 gpm)	
<b>Bomba do Implemento</b>	Pistão axial de deslocamento variável dedicado	
Fluxo Nominal Máximo	135 l/min (36 gpm)	
Filtragem de Óleo	2 filtros de retorno principais, retorno de 10 microns com desvio, 1 filtro de dreno da caixa, 25 microns	
<b>Elétrica</b>		
	<i>Tier 4 Final EPA/Estágio V EU</i>	<i>Tier 3 EPA/Estágio IIIA EU/Tier 2 EPA/Estágio II EU</i>
Tensão	24 V	24 V
Número de Baterias	2 de 12 V	2 de 12 V
Classificação do Alternador	Padrão de 200 A	Padrão de 100 A/Opcional de 130 A
Luzes de Trabalho	LED (12)	LED (12)
Luzes de Serviço	LED (2)	LED (2)
<b>Material Rodante</b>		
Guias integrais da esteira, material espesso e resistente à abrasão, ângulos de rampa, ajuste hidráulico da esteira		
Tamanho	U6 Serviço Extremo (EXD)	
Corrente da Esteira	203,2 mm (8 pol.)	
Número de Elos da Esteira (por lado)	47	
Roletes Inferiores (por lado)	9	
Peças Deslizantes do Transportador/Roletes (por lado)	2	
Desempenho de Deslocamento	<i>Deslocamento Padrão</i>	<i>Deslocamento Dedicado</i>
Velocidade de Deslocamento, Avanço e Ré		
Alta	4,6 km/h (2,9 mph)	4,7 km/h (2,9 mph)
Baixa	2,6 km/h (1,6 mph)	2,6 km/h (1,6 mph)
Força de Tração	241 kN (54.224 lbf)	225 kN (50.470 lbf)
<b>Rotação Superior</b>		
Sistema de Oscilação	<i>Padrão</i>	<i>Opcional</i>
Velocidade de Giro (máxima)	7,7 rpm	6,8 rpm
Torque de Giro	55.090 Nm (40.630 lb-ft)	94.740 Nm (69.880 lb-ft)
Freio de Giro	Multidisco úmido vedado, aplicado/liberado manualmente	Multidisco úmido vedado, aplicado/liberado manualmente
<b>Facilidade de Manutenção</b>		
<b>Capacidades de Reabastecimento</b>	<i>Tier 4 Final EPA/Estágio V EU</i>	<i>Tier 3 EPA/Estágio IIIA EU/Tier 2 EPA/Estágio II EU</i>
Tanque de Combustível	870 l (228,9 gal.)	870 l (228,9 gal.)
Fluido de Exaustão de Diesel (DEF)	34 l (8,9 gal.)	N/D

Embora sejam fornecidas informações gerais, imagens e descrições, algumas ilustrações e textos podem incluir opções de produtos e implementos NÃO DISPONÍVEIS em todas as regiões e, em alguns países, os produtos e implementos podem exigir modificações ou acréscimos para garantir a conformidade com as normas locais desses países.



<b>Pressão sobre o Solo (SAE J1309)</b>		<b>803M</b>	
Inclui equipamento padrão, contrapeso médio, tanque de combustível semicheio e todos os fluidos, sem implemento			
Material Rodante	Tier 4 Final EPA/Estágio V EU	Tier 3 EPA/Estágio IIIA EU/Tier 2 EPA/Estágio II EU	
Garras Duplas	U6 EXD	U6 EXD	
610 mm (24 pol.)	62,3 kPa (9,0 psi)	61,5 kPa (8,9 psi)	
762 mm (30 pol.)	54,1 kPa (7,9 psi)	53,5 kPa (7,8 psi)	
Garra Única			
610 mm (24 pol.)	61,8 kPa (9,0 psi)	61,1 kPa (8,9 psi)	
711 mm (28 pol.)	53,6 kPa (7,8 psi)	53,0 kPa (7,7 psi)	
Garra Tripla (somente terreno macio)			
914 mm (36 pol.)	44,1 kPa (6,4 psi)	43,6 kPa (6,3 psi)	
<b>Peso Operacional</b>			
Inclui equipamento padrão, esteiras de garra única de 610 mm (24 pol.), contrapeso padrão, tanque de combustível semicheio e todos os fluidos, sem implemento			
Material Rodante	Tier 4 Final EPA/Estágio V EU	Tier 3 EPA/Estágio IIIA EU/Tier 2 EPA/Estágio II EU	
Peso Aproximado – Máquina Base	U6 EXD	U6 EXD	
	29.300 kg (64.610 lb)	28.940 kg (63.810 lb)	
<b>Desempenho da Barra</b>			
<b>Barra de 6,71 m (22 ft)</b>			
Alcance Máximo (até a ponta da lâmina da serra)	8,49 m (27 ft e 10 pol.)		
Alcance Mínimo (até a ponta da lâmina da serra)	3,83 m (12 ft e 7 pol.)		
Faixa de Corte	4,66 m (15 ft e 3 pol.)		
<b>Opção de Elevação Padrão sem Sistema de Ciclo Rápido (RCS)</b>			
Capacidade de Elevação, Apenas com o Pino em Alcance Total	4.400 kg (9.700 lb)		
Capacidade de Elevação, Apenas com o Pino a 6,10 m (20 ft)	5.520 kg (12.170 lb)		
Capacidade de Elevação, Apenas com o Pino a 4,6 m (15 ft)	7.990 kg (17.620 lb)		
<b>Barra de 6,10 m (20 ft)</b>			
Alcance Máximo (até a ponta da lâmina da serra)	7,88 m (25 ft e 10 pol.)		
Alcance Mínimo (até a ponta da lâmina da serra)	3,92 m (12 ft e 10 pol.)		
Faixa de Corte	3,96 m (13 ft e 0 pol.)		
<b>Opção de Elevação Padrão com RCS</b>			
Capacidade de Elevação, Apenas com o Pino a 6,10 m (20 ft) em Alcance Total	4.830 kg (10.650 lb)		
Capacidade de Elevação, Apenas com o Pino a 4,6 m (15 ft)	7.840 kg (17.290 lb)		

#### Feller Buncher de Esteira 803M



Embora sejam fornecidas informações gerais, imagens e descrições, algumas ilustrações e textos podem incluir opções de produtos e implementos NÃO DISPONÍVEIS em todas as regiões e, em alguns países, os produtos e implementos podem exigir modificações ou acréscimos para garantir a conformidade com as normas locais desses países.

# 803M

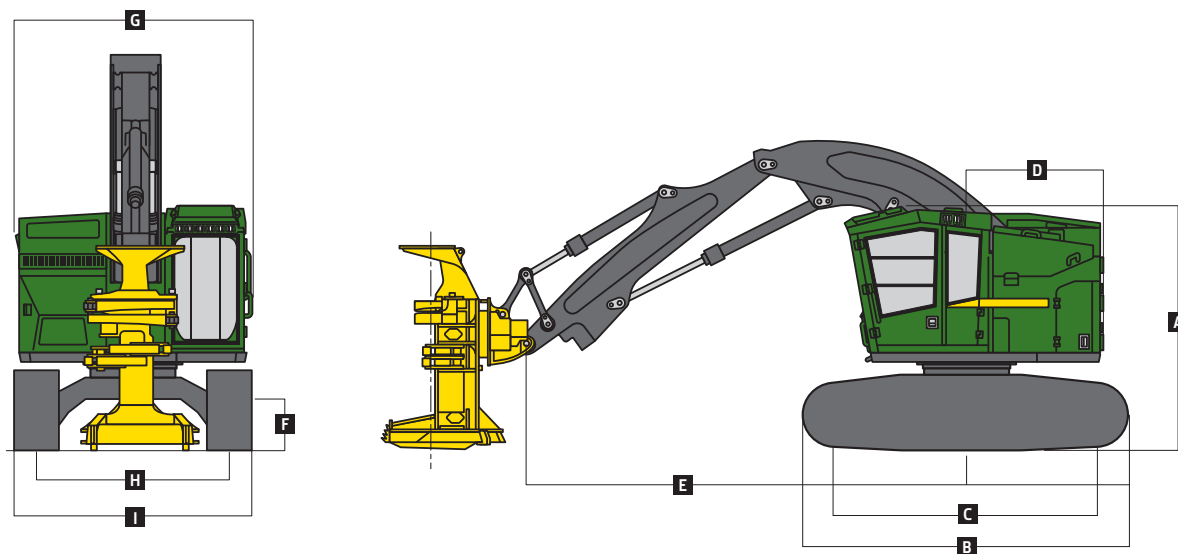
## ESPECIFICAÇÕES DO FELLER BUNCHER DE ESTEIRA (continuação)

Informações do Implemento		803M				
Implemento	FR21B	FS22B	FR22B*	FS50	FR50*	
Capacidade Máxima de Corte	545 mm (21,5 pol.)	559 mm (22,0 pol.)	559 mm (22,0 pol.)	508 mm (20,0 pol.)	508 mm (20,0 pol.)	
Capacidade Máxima de Acumulação	0,46 m <sup>2</sup> (5,0 ft <sup>2</sup> )	0,48 m <sup>2</sup> (5,2 ft <sup>2</sup> )	0,48 m <sup>2</sup> (5,2 ft <sup>2</sup> )	0,64 m <sup>2</sup> (6,9 ft <sup>2</sup> )	0,64 m <sup>2</sup> (6,9 ft <sup>2</sup> )	
Abertura na Dianteira do Alojamento	1.180 mm (46,5 pol.)	1.280 mm (50,4 pol.)	1.280 mm (50,4 pol.)	870 mm (34,3 pol.)	870 mm (34,3 pol.)	
Diâmetro da Lâmina	1.372 mm (54,0 pol.)	1.422 mm (56,0 pol.)	1.422 mm (56,0 pol.)	1.346 mm (53,0 pol.)	1.346 mm (53,0 pol.)	
Número de Dentes	18	18	18	18	18	
rpm da Serra	1.150 rpm	1.150 rpm	1.150 rpm	1.250 rpm	1.225 rpm	
Rotação do Wrist	302 graus	30 graus	312 graus	30 graus	312 graus	
Largura no Alojamento da Serra	1.550 mm (61,0 pol.)	1.620 mm (63,8 pol.)	1.620 mm (63,8 pol.)	1.660 mm (65,0 pol.)	1.510 mm (59,4 pol.)	
Altura	2.820 mm (111,0 pol.)	3.068 mm (120,8 pol.)	3.068 mm (120,8 pol.)	2.850 mm (112,0 pol.)	2.846 mm (112,0 pol.)	
Peso (incluindo adaptador e wrist)	3.140 kg (6.920 lb)	3.550 kg (7.820 lb)	3.840 kg (8.470 lb)	3.370 kg (7.430 lb)	3.666 kg (8.082 lb)	
*Somente com barra de 6,10 metros (20 ft).						
Dimensões da Máquina						
Material Rodante Padrão	U6 EXD					
<b>A</b> Altura Total com Barra Padrão de 6,71 m (22 ft)						
Parte Superior da Cabine com Claraboia Plana	3,43 m (11 ft e 3 pol.)					
Parte Superior da Cabine com Claraboia em Pico	3,65 m (12 ft e 0 pol.)					
Parte Superior da Barra, Estendida, Implemento Vertical	3,89 m (12 ft e 9 pol.)					
<b>B</b> Comprimento Total da Esteira	4,61 m (15 ft e 1 pol.)					
<b>C</b> Comprimento da Esteira (da roda-guia ao centro da roda dentada)	3,57 m (11 ft e 9 pol.)					
<b>D</b> Giro Traseiro (do centro de giro)						
Contrapeso Pequeno	1,94 m (6 ft e 4 pol.)					
Contrapeso Médio	1,94 m (6 ft e 4 pol.)					
Contrapeso Médio Estendido	2,25 m (7 ft e 4 pol.)					
<b>E</b> Alcance da Barra (até o pino do implemento)						
Barra Padrão de 6,71 m (22 ft)						
Máximo	6,71 m (22 ft e 0 pol.)					
Mínimo	2,05 m (6 ft e 9 pol.)					
Faixa de Corte	4,66 m (15 ft e 3 pol.)					
Barra Opcional de 6,10 m (20 ft)						
Máximo	6,10 m (20 ft e 0 pol.)					
Mínimo	2,14 m (7 ft e 0 pol.)					
Faixa de Corte	3,96 m (13 ft e 0 pol.)					

Embora sejam fornecidas informações gerais, imagens e descrições, algumas ilustrações e textos podem incluir opções de produtos e implementos NÃO DISPONÍVEIS em todas as regiões e, em alguns países, os produtos e implementos podem exigir modificações ou acréscimos para garantir a conformidade com as normas locais desses países.

Dimensões da Máquina (continuação)		803M
Material Rodante Padrão (continuação)		U6 EXD
<b>F</b>	Distância até o Solo	
	Garra Única	744 mm (29 pol.)
	Garras Duplas	715 mm (28 pol.)
	Garras Triplas	700 mm (28 pol.)
<b>G</b>	Largura da Estrutura Superior	
	Padrão	3,15 m (10 ft e 4 pol.)
	Com Passarela Opcional	3,36 m (11 ft e 0 pol.)
<b>H</b>	Bitola da Esteira	2,67 m (8 ft e 9 pol.)
<b>I</b>	Largura sobre as Esteiras	
	Sapatas da Esteira de 610 mm (24 pol.)	3,28 m (10 ft e 9 pol.)
	Sapatas da Esteira de 711 mm (28 pol.)	3,38 m (11 ft e 1 pol.)
	Sapatas da Esteira de 760 mm (30 pol.)	3,43 m (11 ft e 3 pol.)
	Sapatas da Esteira de 914 mm (36 pol.)	3,58 m (11 ft e 9 pol.)

### Feller Buncher de Esteira 803M





MTFB803UPT (22-05)



**JOHN DEERE**