

FELLER BUNCHER DE ESTEIRA 903M



JOHN DEERE





AQUI FORA, O COMUM NÃO TEM VEZ.

O trabalho pode ser exigente na sua terra. É por isso que confiamos nas percepções reais de clientes como você para nos dizer o que é necessário para ter sucesso. Um material rodante longo e largo para estabilidade singular. Opções de barra padrão e de longo alcance com opção de vários implementos para se adaptar à aplicação. Transmissão de giro duplo para aumentar a produtividade. Visibilidade expansiva. Um tanque de combustível grande para você continuar trabalhando e produzindo por mais tempo. E um motor a diesel John Deere PowerTech™ Plus 9.0 I para serviço pesado que oferece baixo consumo total de fluidos e alta confiabilidade. Este feller buncher de esteira foi criado para lidar com suas tarefas mais difíceis.

Estabilidade garantida

O esforço de tração confiável permite manobrar em terreno difícil ou íngreme, neve profunda e pântanos. O material rodante longo e largo maximiza a estabilidade em todas as condições de terreno.

Fácil alcance

A barra padrão de 7,01 metros (23 pés) fornece um intervalo de corte profundo e um alcance de implemento de 8,88 metros (29 pés e 1 polegada). Para aplicações que requerem alcance mais longo com menos movimento da máquina, a barra opcional de 8,08 metros (26 pés e 6 polegadas) fornece um alcance expansivo de corte de 9,82 metros (32 pés e 3 polegadas).

Componentes duráveis

Placas espessas e articulações fortes ajudam a prolongar a durabilidade e a vida útil das nossas barras robustas e comprovadas em campo.

Trabalhe do seu jeito

A escolha de implementos para agrupamento ou corte final pode ser adaptada à sua opção de barra preferida para atender a uma ampla variedade de aplicações.



**MINIMIZE
O TEMPO**



**MAXIMIZE A
PRODUTIVIDADE**

COM SISTEMA DE CICLO RÁPIDO OPCIONAL

RCS (Sistema de Ciclo Rápido)

O RCS opcional pode ser adaptado a níveis de habilidade individuais e condições específicas de colheita, desde a colheita de árvores simples grandes até o corte de vários troncos em alta velocidade. Várias configurações do RCS podem ser salvas de acordo com as preferências individuais do operador.

Manutenção simplificada

O acesso conveniente aos componentes de serviço ajuda a simplificar as verificações diárias e as tarefas de manutenção preventiva para que sejam feitas dentro do prazo, minimizando os reparos custosos na estrada.

Tudo o que você precisa

A caixa de ferramentas montada no material rodante opcional fornece armazenamento conveniente para ferramentas, dentes da serra, barras de serra extras e outras peças sobressalentes, eliminando viagens extras de volta ao caminhão de serviço.

FELLER BUNCHER DE ESTEIRA 903M

A TECNOLOGIA AO SEU DISPOR NA FLORESTA E NO ESCRITÓRIO.

Coordene sua operação e a produtividade de sua equipe onde quer que você esteja com os Equipamentos Florestais de Precisão da John Deere e nossas principais soluções de tecnologia.

CARACTERÍSTICAS

Inteligência central

Sua máquina de Equipamentos Florestais John Deere chega da fábrica equipada com um potente conjunto de tecnologias e recursos já integrados. Cada um desempenha um papel importante no gerenciamento da integridade e do desempenho de sua frota geral de equipamentos:

- A **conectividade ao JDLink™** permite rastrear seu equipamento, ver quais máquinas estão em uso e saber se elas estão sendo utilizadas adequadamente e na máxima produtividade e eficiência.
- Habilitado pelo JDLink, o **John Deere Connected Support™** utiliza um conjunto de ferramentas de concessionário e de fábrica projetadas para oferecer maior tempo de atividade e produtividade e custos operacionais diários mais baixos.
- A **Capacidade Remota de Programação e Diagnósticos** dentro do John Deere Connected Support ajuda seu concessionário a avisar sobre qualquer problema com a máquina, muitas vezes antes mesmo de você saber que há algo errado, e iniciar soluções sem cobrança da visita de um técnico ao seu local de trabalho.
- Nossa abordagem dupla avançada para a **Integridade da Máquina** combina a experiência dos especialistas em tecnologia de nossos concessionários com os especialistas de dados de nosso Centro de Monitoramento da Integridade da Máquina (MHMC). Como parte do John Deere Connected Support, as informações de milhares de máquinas conectadas passam pelo MHMC, permitindo que nossos especialistas identifiquem tendências e desenvolvam protocolos de manutenção preventiva e reparação novos e melhorados.

Equipamentos Florestais de Precisão

Acabe com as suposições ao planejar, implementar e monitorar sua operação de extração de madeira. As ferramentas de nosso sistema de planejamento de produção e rastreamento se expandem pelos principais recursos tecnológicos que vêm como padrão em todas as máquinas de Equipamentos Florestais da John Deere para criar uma nova variedade de possibilidades avançadas:

- O **TimberMatic™ Maps** é uma solução inovadora de software integrada que ajuda você a reimaginar seus locais de trabalho. Visualizações de produção em tempo real, rotas otimizadas e conexões sem fio compartilhadas entre máquinas deixam ainda mais fácil levar sua operação de silvicultura a um nível mais alto.
- O **TimberManager™** é uma solução baseada na web para PCs, tablets e celulares que permite que você acompanhe o progresso do local de trabalho. Combinado com o TimberMatic Maps, esse software oferece visibilidade completa da sua operação, desde a terra ceifada até máquinas específicas, para que você possa simplificar a comunicação, analisar tarefas e aumentar a produtividade:
 - O **Monitoramento Remoto** permite acompanhar a integridade e o desempenho de sua frota de onde quer que você esteja.
 - O **Rastreamento Preciso do Progresso** permite definir metas para que sua equipe se reúna ao longo do dia.
 - A **Visualização da Produção em Tempo Real** exibe o progresso, incluindo a contagem de árvores, a área colhida e a tonelagem estimada.
 - O **Mapeamento Simplificado** dos dados da máquina e o rastreamento de localização baseado em GPS mostra contagens precisas de troncos e toras.
 - As **Atualizações em Tempo Real** permitem que você ajuste o curso ou elimine tarefas, se necessário, para manter um fluxo de trabalho estável.
 - A **Otimização da Frota** vai além do gerenciamento de máquinas para ajudar a melhorar a eficiência do seu negócio.



**JOHN DEERE
CONNECTED SUPPORT™**

CONECTA SUA OPERAÇÃO
AO CONHECIMENTO DO
CONCESSIONÁRIO E DA FÁBRICA

ENCONTRE O CABEÇOTE FELLER E ALCANCE SEUS RESULTADOS

Projetados para funcionar em feller bunchers de esteira de giro para árvore como o 903M, esses cabeçotes feller flexíveis podem ajudá-lo a enfrentar tarefas difíceis.



FR21B



FR22B



FS22B



FR50



FS50



ER IDEAL
S.

CABEÇOTES FELLER

Bem ao seu alcance

De hastes pequenas a grandes troncos, madeira macia ou dura, terreno plano ou íngreme, a John Deere conta com um cabeçote feller com serra a disco perfeita para o trabalho.

Corte e acumule

O **FR21B[†]** é um cabeçote feller leve e de alta rotação projetado para aplicações de colheita selecionada e final. Com excelente capacidade de corte e acumulação, esse cabeçote feller foi otimizado para madeiras de tamanho pequeno a médio.

Flexibilidade robusta

Disponíveis em rotação limitada e alta, o **FS22B*** e o **FR22B*** são nossos cabeçotes feller mais versáteis. Eles são robustos o suficiente para lidar com árvores maiores e mais antigas, com um desempenho de manipulação de árvores ideal para também acumular com eficiência madeiras de tamanho médio.

Confiabilidade comprovada

Oferecendo desempenho eficiente de alta acumulação de vários troncos com bolsos grandes e hastes altas, disponíveis em wrist limitado e de alta rotação, os cabeçotes fellers **FS50*** e **FR50*** são mais adequados para o primeiro e segundo desbastes, bem como para colheitas de plantio de alta produção.

Escolha o cabeçote feller correto para seu Feller Buncher de Esteira 903M.



6–14"

Desbaste da Plantação

Corte de Seleção

Alta Acumulação

Madeira de Altura
Média–Curta

FS50 FR50



10–18"

Corte de Seleção

Desbaste Final

Acumulação
Média–Alta

Madeira de Altura
Média–Alta

FR21B



14–22"

Corte de Seleção

Desbaste Final

Acumulação Média

Madeira de Altura
Média–Alta

FS22B FR22B

*Somente para barra de 7,01 metros (23 pés)./†Somente para a barra de 8,08 metros (26 pés e 6 polegadas).

903M

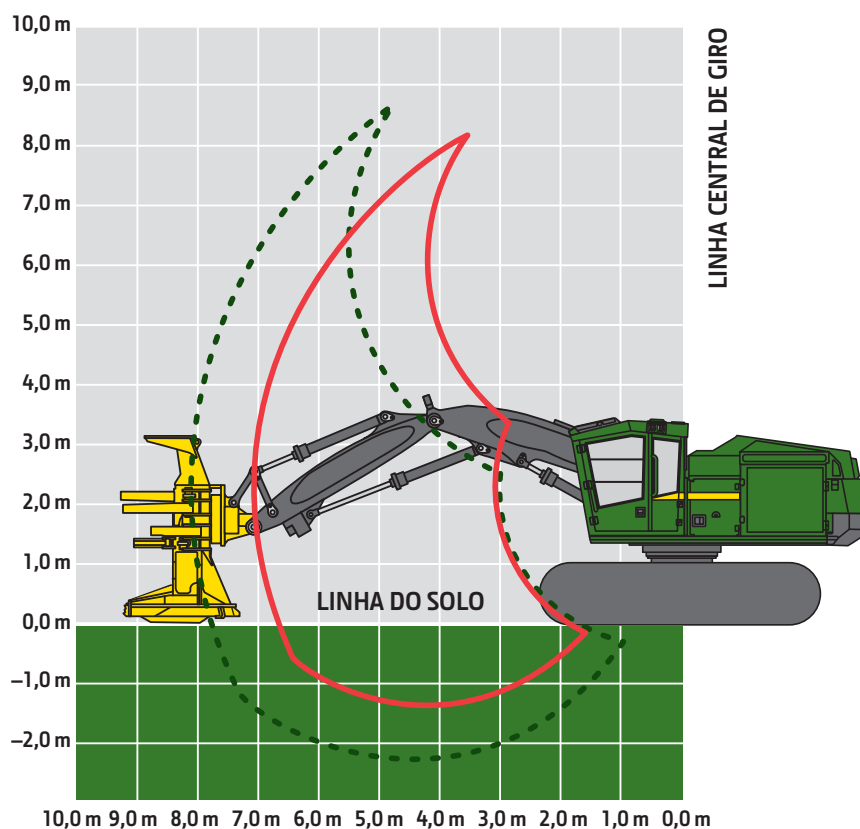
ESPECIFICAÇÕES DO FELLER BUNCHER DE ESTEIRA

Motor		
Fabricante e Modelo	John Deere PowerTech™ Plus G6090PSS	John Deere PowerTech Plus 6090H
Padrão de Emissão Não Rodoviária	Tier 4 Final EPA/Estágio V EU	Tier 3 EPA/Estágio IIIA EU/Tier 2 EPA/Estágio II EU
Deslocamento	9,0 l (549 pol. ³)	9,0 l (549 pol. ³)
Potência Máxima a 1.900 rpm	246 kW (330 hp)	246 kW (330 hp)
Torque de Pico Útil a 1.500 rpm	1.392 Nm (1.027 libras-pés)	1.527 Nm (1.126 libras-pés)
Resfriamento		
Tipo de Ventilador	Tipo de sucção, acionamento hidráulico, velocidade variável, reversão	
Hidráulica		
Centro fechado, pressão compensada, sensor de carga		
Bomba Principal	Pistão axial de deslocamento variável	
Fluxo Nominal Máximo	532 l/min (141 gpm)	
Bomba da Serra Contínua	Pistão axial de deslocamento variável dedicado	
Fluxo Nominal Máximo	114 l/min (30 gpm)	
Bomba do Implemento	Pistão axial de deslocamento variável dedicado	
Fluxo Nominal Máximo	135 l/min (36 gpm)	
Filtragem de Óleo	2 filtros de retorno principais, retorno de 10 microns com desvio, 1 filtro de dreno da caixa, 25 microns	
Elétrica		
	<i>Tier 4 Final EPA/Estágio V EU</i>	<i>Tier 3 EPA/Estágio IIIA EU/Tier 2 EPA/Estágio II EU</i>
Tensão	24 V	24 V
Número de Baterias	2 de 12 V	2 de 12 V
Classificação do Alternador	200 A	100 A padrão/130 A opcional
Luzes de Trabalho	LED (13)	LED (13)
Luzes de Serviço	LED (3)	LED (3)
Material Rodante		
Guias integrais da esteira, material espesso e resistente à abrasão, ângulos de rampa, ajuste hidráulico da esteira		
Tamanho da Esteira	U7 Serviço Extremo (EXD)	
Corrente da Esteira	215,9 mm (8,5 pol.)	
Número de Elos da Esteira (por lado)	47	
Rolos Inferiores (por lado)	9	
Peças Deslizantes do Transportador/Roletes (por lado)	2	
Desempenho de Deslocamento		
Velocidade de Deslocamento, Avanço e Ré		
Alta	4,2 km/h (2,6 mph)	
Baixa	2,1 km/h (1,3 mph)	
Força de Tração	322 kN (72.300 lbf)	
Rotação Superior		
Sistema de Oscilação, Padrão		
Velocidade de Giro (máxima)	6,7 rpm	
Torque de Giro	80.170 Nm (59.130 libra-pé)	
Freio de Giro	Multidisco úmido vedado, aplicado/liberado manualmente	
Facilidade de Manutenção		
	<i>Tier 4 Final EPA/Estágio V EU</i>	<i>Tier 3 EPA/Estágio IIIA EU/Tier 2 EPA/Estágio II EU</i>
Tanque de Combustível	1.080 l (285 gal.)	1.080 l (285 gal.)
Tanque de DEF (Fluido para Escapamento de Veículos a Diesel)	42 l (11 gal.)	N/D
Pressão sobre o Solo (SAE J1309)		
Inclui equipamento padrão, barra de 7,01 m (23 ft), tanque de combustível semicheio e todos os fluidos, sem implemento		
	<i>Tier 4 Final EPA/Estágio V EU</i>	<i>Tier 3 EPA/Estágio IIIA EU/Tier 2 EPA/Estágio II EU</i>
Material Rodante	U7 EXD	
Contrapeso	Pequeno	
Barra	7,01 m (23 ft.)	
Garras Duplas		
610 mm (24 pol.)	59,9 kPa (8,7 psi)	59,3 kPa (8,6 psi)
762 mm (30 pol.)	50,3 kPa (7,3 psi)	49,8 kPa (7,2 psi)
Garra Única		
610 mm (24 pol.)	59,8 kPa (8,7 psi)	59,1 kPa (8,6 psi)
711 mm (28 pol.)	52,0 kPa (7,5 psi)	51,4 kPa (7,5 psi)
Garra Tripla (somente terreno macio)		
914 mm (36 pol.)	42,8 kPa (6,2 psi)	42,3 kPa (6,1 psi)

Embora sejam fornecidas informações gerais, imagens e descrições, algumas ilustrações e textos podem incluir opções de produtos e implementos NÃO DISPONÍVEIS em todas as regiões e, em alguns países, os produtos e implementos podem exigir modificações ou acréscimos para garantir a conformidade com as normas locais desses países.

Peso Operacional		903M	
Inclui equipamento padrão, esteiras de 7,01 m (23 ft) de garra dupla, 610 mm (24 pol.), tanque de combustível semicheio e todos os fluidos, sem implemento			
		<i>Tier 4 Final EPA/Estágio V EU</i>	<i>Tier 3 EPA/Estágio IIIA EU/Tier 2 EPA/Estágio II EU</i>
Material Rodante		U7 EXD	U7 EXD
Contrapeso		Pequeno	Pequeno
Barra		7,01 m (23 ft)	7,01 m (23 ft)
Peso Aproximado – Máquina Base		31.330 kg (69.080 lb)	30.971 kg (68.290 lb)
Desempenho da Barra			
Barra de 7,01 m (23 ft)		Com FR22B	
Alcance Máximo (até a ponta da lâmina da serra)		8,88 m (29 ft e 1 pol.)	
Alcance Mínimo (até a ponta da lâmina da serra)		4,87 m (15 ft e 11 pol.)	
Faixa de Corte		4,01 m (13 ft e 2 pol.)	
		<i>Padrão sem RCS (Sistema de Ciclo Rápido)</i>	
Opção de Elevação			<i>Opção de Elevação Alta com RCS</i>
Capacidade de Elevação, Apenas com o Pino em Alcance Total		5.890 kg (12.990 lb)	7.260 kg (16.010 lb)
Capacidade de Elevação, Apenas com o Pino a 6,1 m (20 ft)		7.680 kg (16.930 lb)	9.370 kg (20.660 lb)
Barra a 8,08 m (26 ft e 6 pol.)		Com FR21B	
Alcance Máximo (até a ponta da lâmina da serra)		9,82 m (32 ft e 3 pol.)	
Alcance Mínimo (até a ponta da lâmina da serra)		4,64 m (15 ft e 3 pol.)	
Faixa de Corte		5,18 m (17 ft e 0 pol.)	
Opção de Elevação		<i>Padrão com e sem RCS</i>	
Capacidade de Elevação, Apenas com o Pino em Alcance Total		4.890 kg (10.780 lb)	
Capacidade de Elevação, Apenas com o Pino a 6,1 m (20 ft)		7.470 kg (16.470 lb)	

Feller Buncher de Esteira 903M

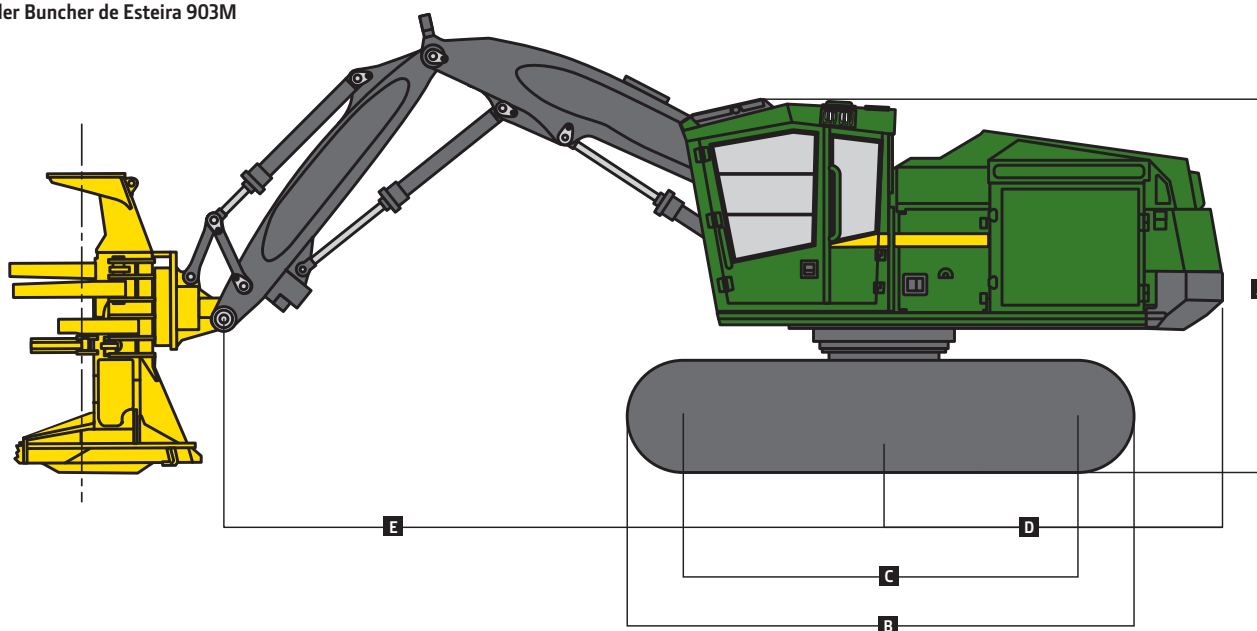


903M

ESPECIFICAÇÕES DO FELLER BUNCHER DE ESTEIRA (continuação)

Informações do Implemento	903M				
Implemento	FR21B [somente barra de 8,08 m (26 ft e 6 pol.)]	FS22B [somente barra de 7,01 m (23 ft)]	FR22B [somente barra de 7,01 m (23 ft)]	F550 [somente barra de 7,01 m (23 ft)]	FR50 [somente barra de 7,01 m (23 ft)]
Capacidade Máxima de Corte	545 mm (21,5 pol.)	559 mm (22,0 pol.)	559 mm (22,0 pol.)	508 mm (20,0 pol.)	508 mm (20,0 pol.)
Capacidade Máxima de Acumulação	0,46 m ² (5,0 ft ²)	0,48 m ² (5,2 ft ²)	0,48 m ² (5,2 ft ²)	0,64 m ² (6,9 ft ²)	0,64 m ² (6,9 ft ²)
Abertura na Dianteira do Alojamento	1.180 mm (46,5 pol.)	1.280 mm (50,4 pol.)	1.280 mm (50,4 pol.)	870 mm (34,0 pol.)	870 mm (34,0 pol.)
Diâmetro da Lâmina	1.372 mm (54,0 pol.)	1.422 mm (56,0 pol.)	1.422 mm (56,0 pol.)	1.346 mm (53,0 pol.)	1.346 mm (53,0 pol.)
Número de Dentes	18	18	18	18	18
rpm da Serra	1.150 rpm	1.150 rpm	1.150 rpm	1.250 rpm	1.250 rpm
Rotação do Wrist	302 graus	30 graus	312 graus	30 graus	310 graus
Largura no Alojamento da Serra	1.550 mm (61,0 pol.)	1.620 mm (63,8 pol.)	1.620 mm (63,8 pol.)	1.660 mm (65,0 pol.)	1.660 mm (65,0 pol.)
Altura	2.820 mm (111,0 pol.)	3.068 mm (120,8 pol.)	3.068 mm (120,8 pol.)	2.850 mm (112,0 pol.)	2.850 mm (112,0 pol.)
Peso (incluindo adaptador e wrist)	3.140 kg (6.920 lb)	3.550 kg (7.830 lb)	3.840 kg (8.470 lb)	3.370 kg (7.430 lb)	3.660 kg (8.070 lb)
Dimensões da Máquina					
Material Rodante Padrão	U7 EXD				
A Barra com Altura Total de 7,01 m (23 ft)					
Parte Superior da Cabine com Claraboia Plana	3,55 m (11 ft e 8 pol.)				
Parte Superior da Cabine com Claraboia em Pico	3,77 m (12 ft e 4 pol.)				
Parte Superior da Barra, Estendida, Implemento Vertical	3,86 m (12 ft e 8 pol.)				
B Comprimento Total da Esteira	4,90 m (16 ft e 1 pol.)				
C Comprimento da Esteira (da roda-guia ao centro da roda dentada)	3,83 m (12 ft e 7 pol.)				
D Giro Traseiro (do centro de giro)	3,18 m (10 ft e 5 pol.)				
E Alcance da Barra (até o pino do implemento)					
Barra de 7,01 m (23 ft)					
Máximo	7,01 m (23 ft e 0 pol.)				
Mínimo	3,00 m (9 ft e 10 pol.)				
Faixa de Corte	4,01 m (13 ft e 2 pol.)				
Barra de 8,08 m (26 ft e 6 pol.)					
Máximo	8,08 m (26 ft e 6 pol.)				
Mínimo	2,90 m (9 ft e 6 pol.)				
Faixa de Corte	5,18 m (17 ft e 0 pol.)				

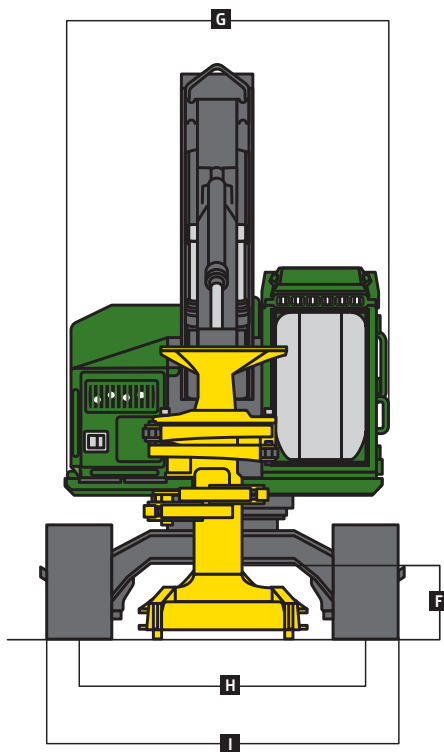
Feller Buncher de Esteira 903M



Embora sejam fornecidas informações gerais, imagens e descrições, algumas ilustrações e textos podem incluir opções de produtos e implementos NÃO DISPONÍVEIS em todas as regiões e, em alguns países, os produtos e implementos podem exigir modificações ou acréscimos para garantir a conformidade com as normas locais desses países.

Dimensões da Máquina (continuação)	903M
Material Rodante Padrão (continuação)	U7 EXD
F Distância até o Solo	
Garra Única	779 mm (31 pol.)
Garras Duplas	756 mm (30 pol.)
Garras Triplas	738 mm (29 pol.)
G Largura da Estrutura Superior	
Sem Passarela Opcional	3,05 m (10 ft e 0 pol.)
Com Passarela Opcional	3,20 m (10 ft e 6 pol.)
H Bitola da Esteira	2,69 m (8 ft e 10 pol.)
I Largura sobre as Esteiras	
Sapatas da Esteira de 610 mm (24 pol.)	3,30 m (10 ft e 10 pol.)
Sapatas da Esteira de 711 mm (28 pol.)	3,40 m (11 ft e 2 pol.)
Sapatas da Esteira de 760 mm (30 pol.)	3,45 m (11 ft e 4 pol.)
Sapatas da Esteira de 914 mm (36 pol.)	3,61 m (11 ft e 10 pol.)

Feller Buncher de Esteira 903M





MTFB903UPT (22-04)



JOHN DEERE